



# MANUAL DE PROPRIETÁRIO

## **RK V125C**

[V2023-1026]

## Índice

1. Bem-Vindo.....	4
2. Introdução.....	5
2.1 Segurança .....	5
2.2 Equipamentos de Proteção .....	8
2.3 Acessórios.....	8
2.4 Verificações diárias.....	9
3. Veículo.....	11
3.1 Dados técnicos do veículo .....	11
3.2 Componentes e comandos.....	12
3.3 Identificação do veículo .....	14
.....	14
3.4 Quadrante / Painel de instrumentos.....	14
.....	14
3.4.1 Descrição dos Instrumentos.....	15
3.5 Comutadores .....	17
3.6 Canhão de ignição/Bloqueio de direção .....	18
3.7 Verificações gerais.....	19
3.7.1 Óleo do motor .....	19
3.7.2 Filtro de ar .....	20
3.7.3 Folgas.....	21
3.7.4 Pneus e Travões.....	21
3.7.5 Bateria .....	23
3.7.6 Caixa de fusíveis .....	24
4. Manutenção.....	25
4.1 Tabela de Manutenção.....	26
5. Cuidados com o Veículo .....	31

5.1 Sistema de combustível .....	31
5.2 Períodos de paragem prolongados .....	31
5.3 Depois de paragens por períodos prolongados .....	32
5.4 Limpeza do veículo .....	32
6. Garantia.....	35
6.1 Período de garantia.....	35
6.2 Ativação da garantia.....	35
6.3 Exclusões de garantia .....	35

## 1. Bem-Vindo

Parabéns pela preferência na compra da sua Keeway!

Leia atentamente este manual de forma a usufruir de todas as vantagens do seu veículo. Este manual para além de o esclarecer acerca do funcionamento, inspeções e manutenções, apresenta igualmente informações relevantes acerca da sua segurança e de terceiros.

Adicionalmente, os vários conselhos fornecidos neste manual irão ajudá-lo a manter o seu veículo nas melhores condições.

Em caso de dúvida, por favor, não hesite em contactar o seu Concessionário Oficial.

A equipa Keeway deseja-lhe boas viagens. Mas lembre-se que a segurança está sempre em primeiro lugar!

A Keeway é uma marca em constante evolução e desenvolvimento no âmbito da melhor satisfação dos seus clientes por todo o mundo, pelo que é possível encontrar algumas diferenças nos grafismos apresentados neste manual conforme os mercados e desenvolvimento do produto.

Caso necessite de assistência técnica, lembre-se que o seu Concessionário Oficial é quem melhor conhece o seu veículo. Utilize sempre peças e acessórios originais Keeway.

A Keeway reserva o direito de alterar os seus produtos, bem como o manual sempre que for necessário/oportuno.

## 2. Introdução

A leitura integral e atenta deste manual de proprietário é fundamental para o ajudar a familiarizar-se com todos os comandos do motociclo e conhecer as suas características, capacidades e limitações de modo a proporcionar uma condução em segurança.

O proprietário tem a responsabilidade de preservar as condições de segurança e funcionamento do motociclo.

A utilização e operação segura dependem das habilitações técnicas de condução e da experiência do condutor.

Antes de iniciar a condução informe-se acerca da legislação em vigor.

### 2.1 Segurança

Leia este manual atentamente de forma a tomar conhecimentos de todas as características e particularidades do seu veículo:

- O condutor deve possuir formação qualificada e possuir todos os requisitos legais em vigor (licença ou licença provisória, matrícula, registos);
- Nunca utilize um veículo sem ter os conhecimentos necessários sobre o mesmo. Contacte o seu concessionário para mais informações acerca das verificações que devem ser frequentemente feitas ao seu veículo;
- Tenha sempre presente as indicações da via em que circula, assim como as regras do código da estrada;
- Este veículo foi desenhado para um uso exclusivo em estrada, não o use em terrenos fora de estrada;
- Tenha em consideração as suas capacidades de forma a garantir uma condução mais confortável e segura dentro dos limites de velocidade, e nunca viaje mais rápido do que aquilo que as condições da estrada, trânsito e visibilidade permitem;
- Antes de utilizar o veículo, inspecione-o de acordo com a tabela de manutenção (capítulo “Verificações Diárias”);
- O período de rodagem do seu veículo é de 1.000 Km quilómetros de funcionamento, durante os quais deverá ter o cuidado de não colocar carga excessiva. Após esse período de rodagem, aumente gradualmente a velocidade até atingir o máximo permitido. A utilização cuidadosa do

motor e dos componentes de desgaste durante esse período irá melhorar o desempenho e durabilidade do veículo e dos seus componentes;

- Não opere o seu veículo em locais fechados e/ou mal ventilados. A inalação de monóxido de carbono pode causar ferimentos graves ou morte;
- Seja consciente das condições climáticas que podem afetar negativamente a sua condução (vento, chuva, nevoeiro, etc.);
- Evite fazer travagens bruscas em pisos molhados ou com gelo uma vez que é extremamente perigoso. Evite igualmente tampas, buracos, linhas de marcação e marcas de óleo de forma a evitar deslizos e acidentes;
- Não efetue qualquer tipo de manobras perigosas, como saltos, “cavalos”, curvas a velocidade excessiva e outras;
- Acelere e trave com suavidade para não correr o risco de perder o controlo do veículo;
- Tenha uma condução defensiva;
- Assinale sempre as mudanças de direção e de faixa. Certifique-se de que os outros o conseguem visualizar;
- Seja cuidadoso ao passar por veículos parados uma vez que os ocupantes podem não o ver e abrir a porta do carro repentinamente;
- Garanta que circula de forma visível para os outros veículos, quer pela posição na via quer utilizando roupas de cores vivas;
- Utilize sempre capacete, equipamentos de proteção e roupas adequadas;
- Tenha atenção à posição do descanso central e/ou lateral: deve ser recolhido antes de iniciar marcha e aberto antes de abandonar o veículo;
- Nunca transporte mais do que um passageiro e assegure que o mesmo tem os conhecimentos necessários sobre o funcionamento do veículo de forma a não comprometer a estabilidade do mesmo;
- O passageiro deverá sempre utilizar o assento respetivo;
- Nunca transporte um passageiro que não seja capaz de colocar ambos os pés no pousa-pés;
- Durante a viagem, para manter o controlo do veículo, o condutor deve manter ambas as mãos no guiador e ambos os pés nos pousa-pés;

- A posição e postura do condutor e do passageiro é muito importante para o controlo do veículo;
- Não transporte animais no veículo;
- Nunca sobrecarregue o veículo uma vez que irá perder estabilidade. Se transportar algum tipo de carga, certifique-se de que esta está bem acondicionada e o peso devidamente distribuído;
- Não exceda a capacidade máxima de carga do veículo;
- Nunca conduza o veículo sob o efeito de álcool, drogas ou medicamentos que provoquem sonolência;
- Não conduza por longos períodos de tempo. Faça pausas de forma a reduzir o cansaço;
- Utilize sempre os pneus (tamanho e tipo) especificados neste manual;
- Verifique regularmente a pressão dos pneus;
- Desligue sempre o veículo antes de iniciar o abastecimento de combustível. Assim que terminar de abastecer, garanta que a tampa do depósito de combustível está bem fechada para que não exista risco de vazamento;
- O escape atinge uma elevada temperatura, que poderá manter-se mesmo após o motor parar o seu funcionamento. Não lhe toque;
- Peças metálicas ou plásticas podem atingir temperaturas elevadas após estarem expostas ao sol. Tenha cuidado ao entrar em contacto com estes componentes de forma a não se queimar;
- Em caso de acidente, avalie o estado do seu veículo antes de o voltar a conduzir. Verifique eventuais fugas, porcas e parafusos soltos, guiador, manetes, travões, pedais, descanso, rodas, carenagens e o estado geral. Em seguida deverá deslocar-se a um concessionário (caso não seja viável fazê-lo autonomamente, deverá solicitar um reboque) de forma a efetuar um check-up do veículo.

**O não cumprimento destes avisos aumenta a possibilidade de acidentes e consequentemente do risco de ferimentos graves ou morte.**

## 2.2 Equipamentos de Proteção

A maioria das mortes por acidentes em motocicletas ou ciclomotores são causadas por lesões na cabeça. O uso de capacete é fundamental para prevenir e reduzir essas lesões.

Use sempre um capacete homologado.

Use uma viseira ou óculos apropriados. O vento em contacto com a visão desprotegida pode reduzir a visibilidade e atrasar a percepção de situações de perigo.

O uso de blusão, botas, calças, luvas, etc., é extremamente eficaz na prevenção de lesões corporais.

Nunca use roupas que se possam prender nas manetes, pousa-pés, rodas, corrente de transmissão, etc., evitando assim causar qualquer dano ou acidente.

Vista sempre roupa adequada que proteja as pernas, tornozelos e pés. O motor e o sistema de escape atingem temperaturas altas durante e depois da viagem e podem causar queimaduras.

O passageiro também deverá cumprir estas normas de precaução.

## 2.3 Acessórios

A instalação de produtos não originais ou a introdução de outras alterações no veículo, podem invalidar a aplicabilidade de garantia. As mudanças nas carenagens ou nas características operacionais, poderá expô-lo a si e a outros a um sério risco de acidente ou morte. Assim, é responsável por qualquer acidente que possa ocorrer devido às alterações feitas ao veículo.

Nunca instale acessórios que possam comprometer o desempenho do veículo. Antes de utilizar qualquer acessório, certifique-se que estes não reduzem a distância entre o veículo e a estrada ao circular nas curvas, que não limitam a suspensão, a direção ou o manuseamento de todas as funções do motociclo. Certifique-se ainda de que as luzes e os refletores estejam sempre visíveis.

Acessórios fixos no guidador ou na zona da forqueta podem criar instabilidade devido à má distribuição do peso ou à alteração da aerodinâmica. Ao fixar acessórios no guidador ou na zona da forqueta, lembre-se de que estes têm de ser o mais leves possível.

Acessórios grandes ou volumosos podem comprometer seriamente a estabilidade do veículo pois causam instabilidade na aerodinâmica.

Certos acessórios podem fazer com que o condutor mude a sua posição normal de condução. Uma posição incorreta limitará a liberdade de movimento do condutor assim como a sua



capacidade de controlo do veículo. Por esta razão, a fixação deste tipo de acessórios não é aconselhável.

Acessórios eléctricos precisam de especial cuidado ao serem fixados. Se estes acessórios ultrapassarem a capacidade do sistema eléctrico do veículo, poderão causar falhas como a perda das luzes e energia do motor. A utilização de acessórios eléctricos pode comprometer a longevidade da bateria do veículo.

Diversas empresas sem qualquer ligação à Keeway produzem peças e acessórios ou oferecem outras modificações que, por não poderem ser devidamente testados pela Keeway, não deverão ser instalados no veículo.

A Keeway não aprova nem recomenda a utilização de acessórios não originais nem a modificação das características originais do veículo, mesmo que vendidos e instalados por um concessionário oficial.

#### *2.4 Verificações diárias*

Para garantir uma condução segura, bem como a longevidade dos componentes do seu veículo, por favor, verifique regularmente os seguintes itens do seu veículo:

1. Inspeção da direção: Rode o guiador até ao limite para ambos os lados, certificando-se que o curso da direção está totalmente livre e gira de forma natural.
2. Travões: Verifique o nível do óleo, que deverá encontrar-se sempre entre o limite mínimo e o limite máximo indicado.
3. Pneus: Verifique a pressão e a profundidade do rasto.
4. Combustível: certifique-se de que tem combustível no veículo antes de iniciar a condução. **ATENÇÃO:** Nunca ateste o depósito até ao topo. Devido à legislação em vigor, os vapores de combustível existentes dentro do depósito de combustível não podem ser libertados diretamente para a atmosfera e por isso o veículo está equipado com um sistema de filtragem desses vapores. Caso esse sistema fique obstruído ou contaminado, poderá resultar num funcionamento irregular da bomba de combustível, e até mesmo resultar em danos no depósito.
5. Luzes: Verifique o bom funcionamento das luzes do veículo.
6. Nível dos lubrificantes: Verifique o nível dos diferentes lubrificantes (óleo de motor, travões,...)
7. Estado dos espelhos: Verificar se os espelhos estão em conformidade.

Sempre que a inspeção evidencie a necessidade de substituição de peças, utilize peças de origem que poderá adquirir através do seu concessionário.

### 3. Veículo

#### 3.1 Dados técnicos do veículo

---

#### MOTOR

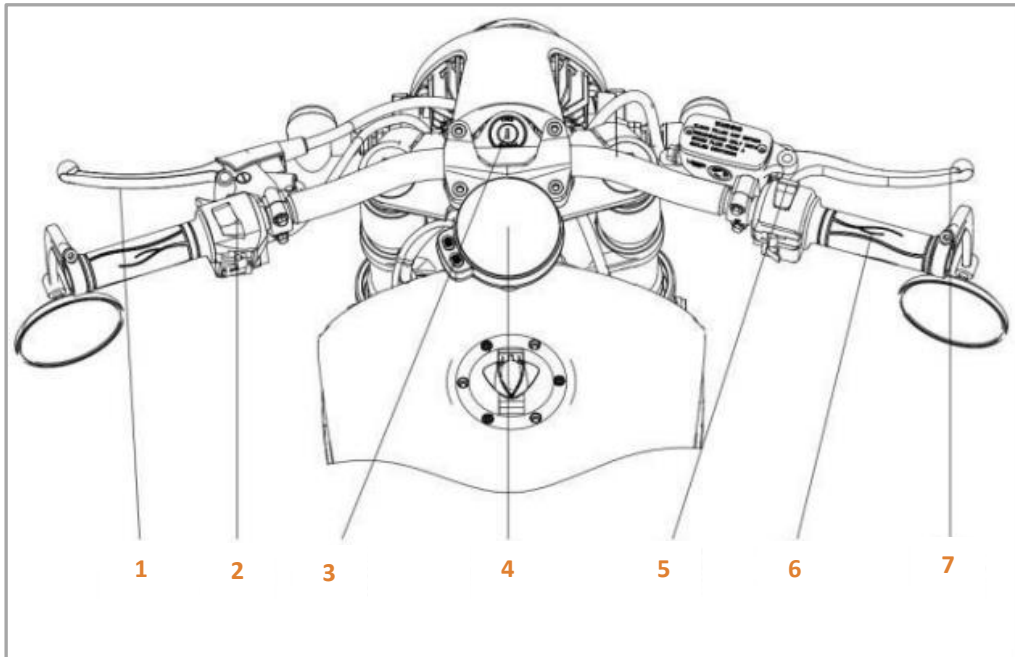
<b>Tipo</b>	2 cilindros, 4 tempos, EFI
<b>Cilindrada</b>	125 cm <sup>3</sup>
<b>Potência Máxima</b>	10.3 kW @ 8500 rpm
<b>Refrigeração</b>	Líquida
<b>Alimentação</b>	EFI
<b>Sistema de arranque</b>	Elétrico
<b>Transmissão</b>	6 velocidades
<b>Vela</b>	CR8E

---

#### CHASSIS

<b>Suspensão (Dianteira / Traseira)</b>	Garfos telescópios invertidos   Amortecedores duplos com pré-carga
<b>Travão (Dianteira / Traseira)</b>	Disco 300mm c/ CBS / Disco 240mm c/ CBS
<b>Pneu (Dianteira / Traseira)</b>	120/80-17 // 140/70-17
<b>Comprimento</b>	2160mm
<b>Largura</b>	810mm
<b>Altura</b>	1205mm
<b>Distância entre eixos</b>	1460mm
<b>Peso</b>	164 kg
<b>Capacidade depósito</b>	19L
<b>Lotação</b>	Homologada 2 pessoas

### 3.2 Componentes e comandos



1 - Manete de embraagem

2 - Comutador esquerdo

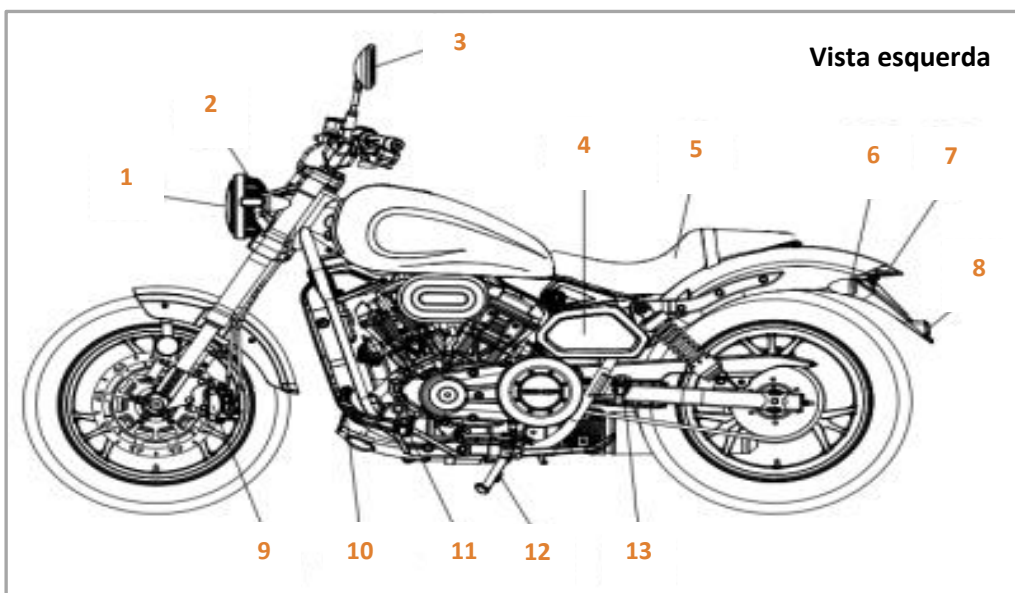
3 – Canhão de ignição

4 – Quadrante / Painel de instrumentos

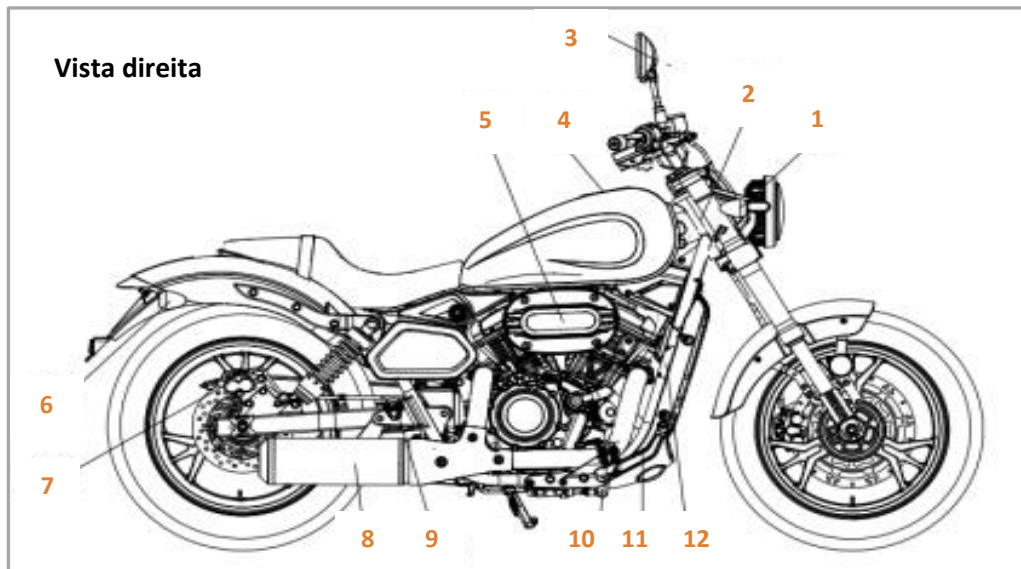
5 – Comutador Direito

6 - Punho do Acelerador

7 - Manete de travão

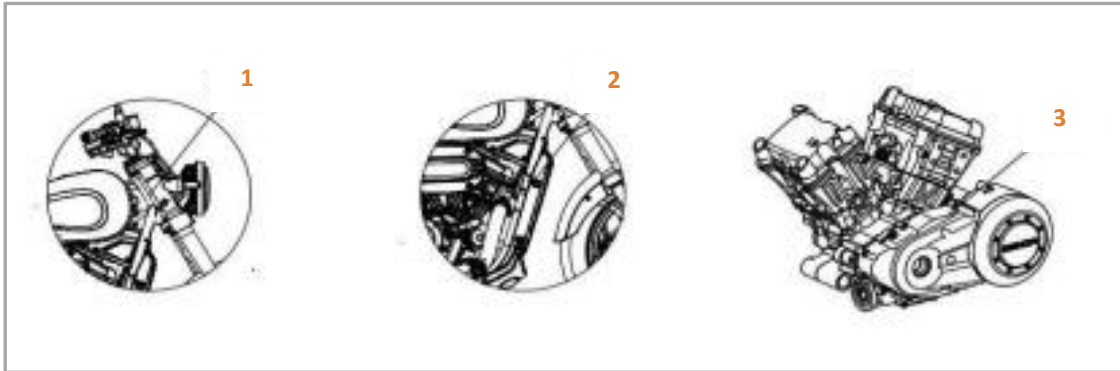


- 1 – Farol dianteiro
- 2 – Indicador dianteiro de mudança de direção esquerdo
- 3 – Espelho retrovisor esquerdo
- 4 – Bateria
- 5 – Banco
- 6 – Indicador dianteiro de mudança de direção direito
- 7 – Luz traseira
- 8 – Refletor
- 9 – Disco de travão dianteiro
- 10 – Pedal de mudanças
- 11 – Pedal esquerdo
- 12 – Descanso lateral
- 13 – Pousa-pés esquerdo passageiro



- 1 – Indicador dianteiro de mudança de direção dianteiro
- 2 – VIN
- 3 – Espelho retrovisor direito
- 4 – Tampa depósito de combustível
- 5 – Filtro de ar
- 6 – Indicador traseiro de mudança de direção direito
- 7 – Disco de travão traseiro
- 8 – Escape
- 9 – Pousa-pés direito passageiro
- 10 – Pedal direito
- 11 – Placa de identificação
- 12 – Pedal de travão

### 3.3 Identificação do veículo



#### 1 - Nº de identificação do veículo (VIN)

O VIN encontra-se gravado no quadro na zona da coluna de direção.

O número encontra-se gravado no local apresentado na foto.

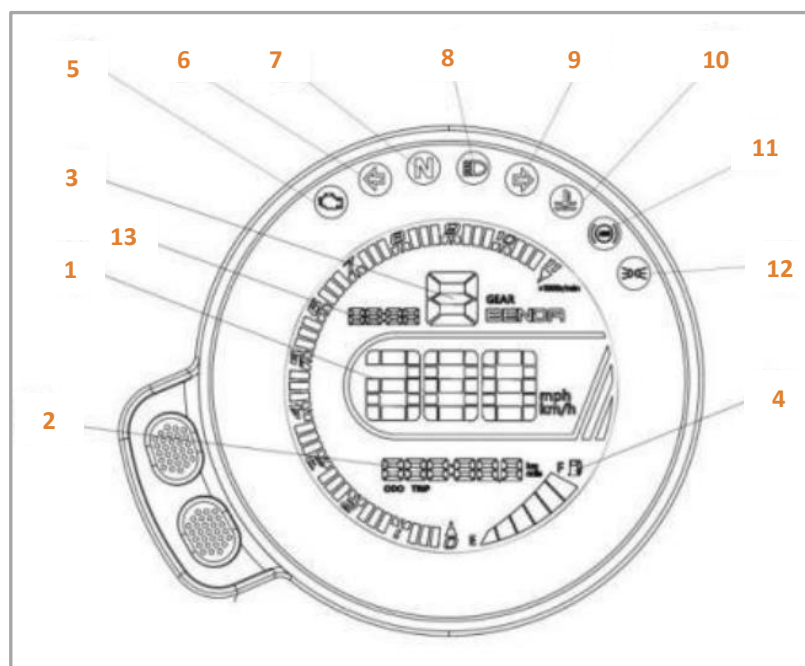
#### 2 – Placa de Identificação

A placa de identificação do veículo encontra-se gravada do lado direito do condutor

#### 3 - Nº de motor

O nº de motor está gravado na parte exterior do corpo do motor, no lado direito do condutor.

### 3.4 Quadrante / Painel de instrumentos



- |  |   |
|--|---|
| 1 - Velocímetro;                                       | 8 - Indicador de luzes de estrada/máximos;                |
| 2 - Odómetro;  | 9 - Indicador de luzes de mudança de direção direito;     |
| 3 - Indicador de mudança engrenada;                    | 10 - Indicador de temperatura do líquido de refrigeração; |
| 4 – Indicador de combustível e luz de reserva;         | 11- Luz de ABS;   |
| 5 - Luz de avaria no sistema de gestão do motor;       | 12 - Indicador de luzes de cruzamento/médios;             |
| 6 - Indicador de luzes de mudança de direção esquerdo; | 13 – Relógio;   |
| 7 - Indicador de mudança neutra;                       |   |

### 3.4.1 Descrição dos Instrumentos

#### **Velocímetro**

Pressione o botão superior para alternar entre os quilómetros totais e parciais. Pressione e segure o botão inferior para apagar e reiniciar os quilómetros parciais.

#### **Odómetro**

O odómetro, ou conta quilómetros total, mostra a distância total percorrida com o veículo em km.

#### **Indicador de mudança engrenada**

Este indicador mostra qual a mudança engrenada. Este modelo está equipado com 6 mudanças.

#### **Indicador de combustível e luz de reserva**

A luz acende quando o combustível no depósito está perto de se esgotar. Neste caso, reabasteça o depósito o quanto antes. O indicador digital do combustível mostra a capacidade do depósito. À medida que o nível do combustível desce, as linhas do medidor vão-se aproximando da área de reserva. Assim que atinge o mínimo, o indicador de reserva irá acender.

#### **Luz de avaria no sistema de gestão do motor**

Esta luz avisadora acende caso seja detetado algum problema no sistema de gestão do motor. Se tal acontecer contacte o seu concessionário Keeway para diagnóstico. Pode verificar o circuito elétrico desta luz ao rodar a chave para a posição “ON” e a luz irá acender. Se a luz avisadora

permanecer ligada e a piscar de forma intermitente após o arranque do motor, o motociclo terá de ser visto pelo concessionário Keeway.

**Indicador de luzes de mudança de direção**

O indicador correspondente ficará a piscar sempre que for acionada a mudança de direção (esquerda / direita).

**Luz indicadora da posição Neutro**

Quando a caixa de velocidades se encontra em posição neutra acende-se uma luz (N).

**Luz indicadora de máximos**

Quando as luzes de estradas estão ligadas, acende-se este indicador.

**Indicador de temperatura do líquido de refrigeração**

Mostra a temperatura do líquido de refrigeração. A temperatura do líquido de refrigeração varia de acordo com a temperatura atmosférica e carga do motor. Se o indicador de temperatura estiver a piscar, evite circular com o veículo ou circule o mínimo possível até que a temperatura desça.

**Relógio Digital**

Indicação das horas e minutos. Para ajustar o relógio rode a chave na ignição e imediatamente pressione e segure o botão superior do painel, assim que o libertar, o dígito das horas começará a piscar no painel. Pressione brevemente o botão superior para alterar a posição do relógio (horas e minutos) a alterar. Pressione novamente o botão para definir a hora escolhida.

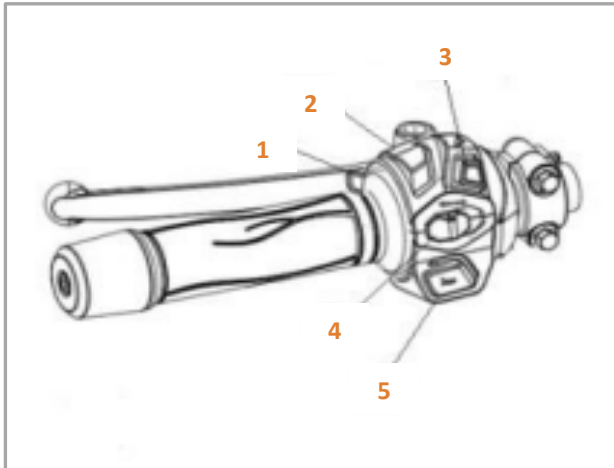
**Conta rotações**

O conta rotações indica ao condutor as rotações a que se encontra o motor.



### 3.5 Comutadores

#### Comutador esquerdo





- 1 – Interruptor de Luzes de Estrada
- 2 - Interruptor de Intensidade de Luz
- 3 – Interruptor de Luzes de Emergência
- 4 - Interruptor de Mudança de Direção
- 5 - Buzina

#### Interruptor de Luzes de Estrada

Ao pressionar este interruptor a luz de estrada é acionada. Ao soltar o botão a luz desliga.

#### Interruptor de Intensidade de Luz



Pressione para a posição  para acionar as luzes de estrada ou máximos.

Pressione para a posição  para acionar as luzes de cruzamento ou médios.

#### Interruptor de Luzes de Emergência

Ao pressionar este interruptor as luzes de mudança de direção esquerda e direita mantêm-se ligadas de forma intermitente. Pressionando novamente, desligam-se.

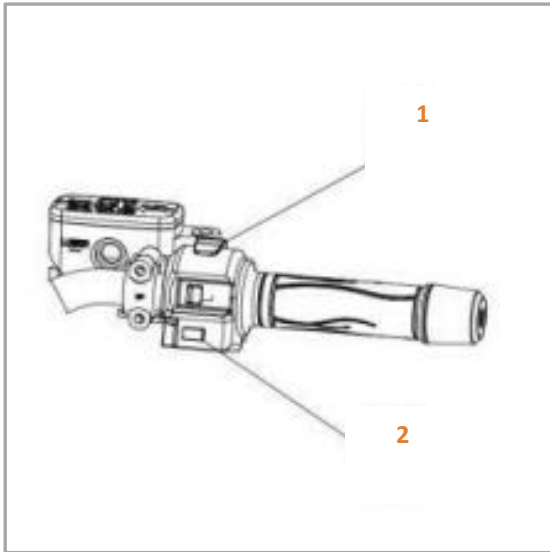
#### Interruptor de Mudança de Direção

Para assinalar uma mudança de direção à direita  e para assinalar mudança de direção à esquerda . Quando libertado, o interruptor volta à posição central desligando-se.

#### Buzina

Pressione este interruptor para buzinar.

### Comutador direito



1 - Interruptor de corte de corrente

2 - Interruptor de Ignição Elétrica/Start

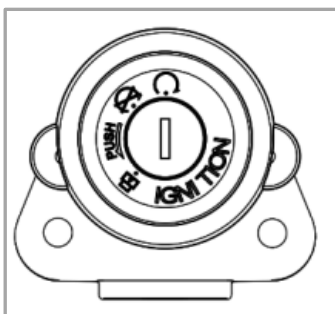
### Interruptor de Corte de Corrente

Para arrancar com o motor com o botão Start, coloque primeiro este botão na posição. Coloque o botão na posição para desligar o motor em caso de emergência, tal como em caso de queda ou se o cabo de acelerador ficar preso.


### Botão de Arranque Elétrico/Start


Pressione este botão para ligar o motor. Caso o motor não inicie prontamente, deverá aguardar uns segundos antes de tentar novamente. Se o problema subsistir, deverá contactar o seu concessionário.


### 3.6 Canhão de ignição/Bloqueio de direção




O canhão de ignição controla o sistema de ignição e o sistema de luzes e tem as seguintes funcionalidades:

1 – ON:  Ao rodar a chave para esta posição todos os circuitos elétricos são ativados, o motor pode ser ligado e a chave não pode ser removida.

2 – OFF:  Com a chave nesta posição, os circuitos elétricos estão todos desligados e é possível remover a chave.

3 – LOCK:  Nesta posição, a direção fica bloqueada, todos os sistemas elétricos serão desligados e a chave pode ser removida.

Para bloquear a direção:

- 1) Rode a direção totalmente para a esquerda.
- 2) Insira a chave na ignição.
- 3) Rode a chave no sentido contrário dos ponteiros do relógio para a posição 

Para desbloquear a direção:

- 1) Insira a chave na ignição.
- 2) Rode a chave no sentido dos ponteiros do relógio.
- 3) Certifique-se que a direção está desbloqueada

### *3.7 Verificações gerais*

#### **3.7.1 Óleo do motor**

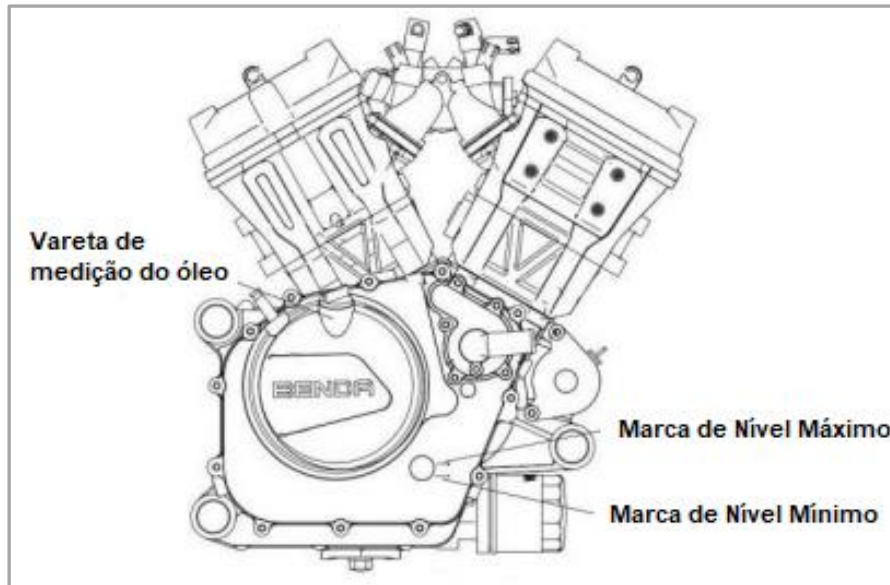
Antes de circular, verifique sempre o nível de óleo do motor, bem como se existe alguma fuga. Se encontrar alguma fuga, contacte de imediato o seu concessionário.

Verificar o nível do óleo:

1. Apoie o veículo no descanso central, (colocar o veículo inclinado pode levar a erros de verificação do nível).
2. Ligue o motor, deixe aquecer por alguns minutos e desligue-o.
3. Aguarde alguns minutos para deixar o óleo assentar, rode o tampão do óleo do motor no sentido contrário ao dos ponteiros do relógio e remova-o. Limpe a vareta do óleo e volte a colocá-la (sem rodar). Volte a retirar o tampão e verifique o nível de óleo na vareta.
4. Se o nível do óleo estiver baixo, adicione óleo até ao nível adequado.
5. Coloque a vareta e rode o tampão no sentido dos ponteiros do relógio para fechá-lo.

O nível do óleo deve estar entre o limite máximo e o limite mínimo.

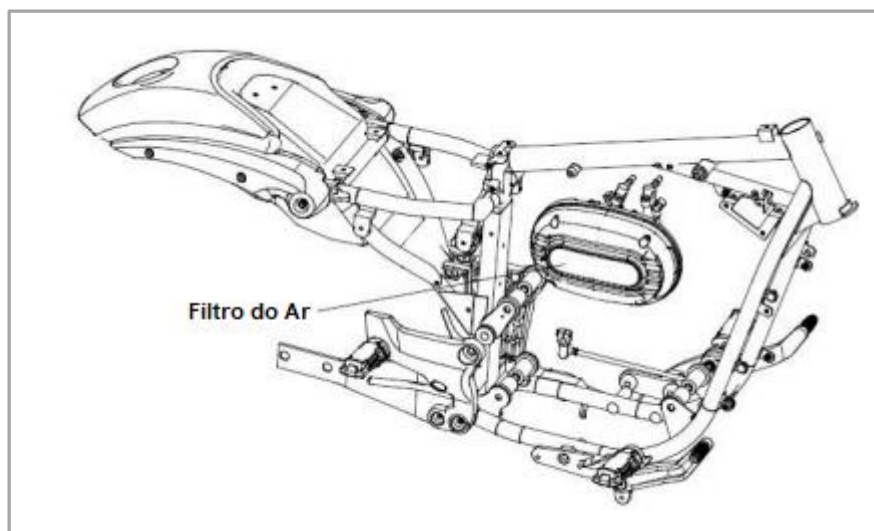
Nota: O óleo recomendado pela marca é 10W40.



### 3.7.2 Filtro de ar

O filtro de ar deve ser mudado regularmente de acordo com o plano de manutenções, (ver *página 26 Tabela manutenções*). O mesmo deve ser mudado com mais frequência caso circule regularmente em ambientes húmidos ou poeirentos.

#### Trocar o filtro do ar



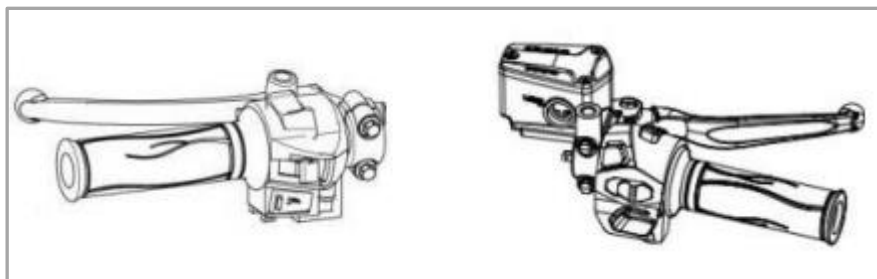
- 1 - Retire os 4 parafusos da tampa lateral
- 2 - Retire os parafusos que fixam filtro de ar
- 3 - Retire o filtro de ar.
- 4 - Verifique o estado do filtro e, caso esteja demasiado sujo ou danificado, troque por um novo.
- 5 - Faça o procedimento inverso para instalação dos componentes.

### 3.7.3 Folgas

#### Folga do punho acelerador

A folga do punho acelerador deve ser 2~6mm. Caso seja necessário ajustar, por favor contacte o seu concessionário.

#### Folga das manetes



**Manete de embraiagem**

**Manete de travão dianteiro**

A folga da manete de embraiagem deve ser 5~10mm. Caso seja necessário ajustar, por favor contacte o seu concessionário.

Se sentir o travão demasiado solto e suave, isso indicará a presença de ar no sistema de travagem. Por favor, contacte o seu concessionário, uma vez que a presença de ar nos travões pode reduzir a capacidade de travagem e causar um acidente.

### 3.7.4 Pneus e Travões

#### Pressão dos pneus

Verifique a pressão dos pneus regularmente. A pressão dos pneus adequada é fundamental para uma maior estabilidade e conforto do veículo e durabilidade dos pneus. Verifique e ajuste, se

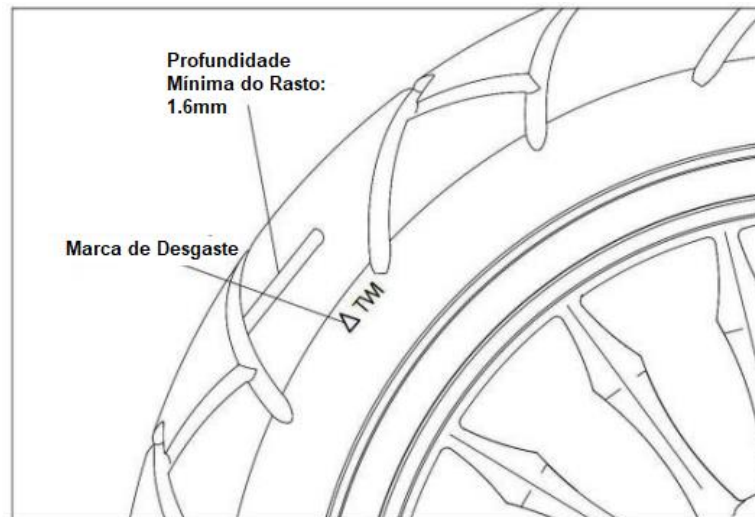
necessário, a pressão de ar dos pneus quando estiverem frios. Conduzir o veículo com a pressão incorreta pode levar a perda de controlo do mesmo, resultando em ferimentos ou até morte.

Ajuste a pressão dos pneus segundo a seguinte tabela:

Pressão dos pneus a frio	kPa	kGf/cm <sup>2</sup>	psi
Frente	225	2.25	33
Trás	225	2.25	33

### Profundidade do rasto

Verifique se a profundidade do rasto está dentro dos limites.



### Pneus

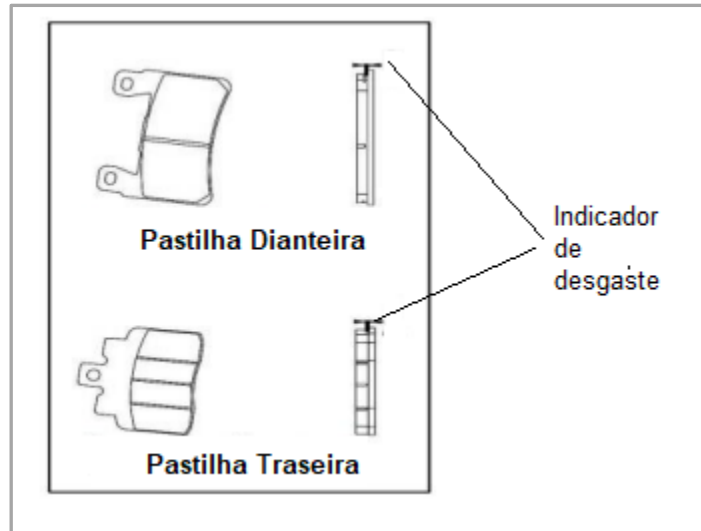
Pneus aprovados para este veículo:

Pneu dianteiro: 120/80-17 | Pneu traseiro: 140/70-17

Quando necessitar de substituir os pneus, por favor contacte o seu concessionário.

### Pastilhas de travão

Verifique regularmente o desgaste das pastilhas de travão.

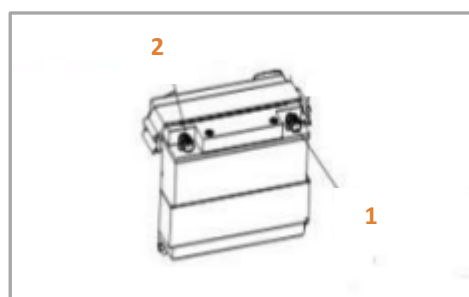


Os indicadores de desgaste das pastilhas de travão permitem verificar o desgaste sem desmontar o travão. Se o indicador quase tocar no disco do travão, entre em contacto com o seu concessionário para fazer a troca das pastilhas.

### 3.7.5 Bateria

Este modelo está equipado com uma bateria selada e livre de manutenção.

Não existe a necessidade de verificação do eletrólito ou adicionar água destilada. Contudo, é necessário verificar se os cabos estão bem apertados nos bornes e, caso não estejam, apertá-los.



**1 – Pólo Negativo**

**2 – Pólo Positivo**

- Nunca tente remover as tampas da bateria ou irá danificar irremediavelmente a bateria.
- Quando o nível de tensão está baixo ou quando está completamente descarregada, o motor não pode ser iniciado.
- Se sentir o motor de arranque com pouca capacidade de girar o motor, por favor, dirija-se ao seu concessionário para verificar o estado da bateria e do sistema de carga.

A bateria produz gases explosivos. Manter fora do alcance de faíscas, chamas, cigarros, etc. A bateria deve ser carregada num espaço ventilado.

Manter fora do alcance das crianças.

### **Localização da bateria**

A bateria está localizada debaixo do banco, dentro do compartimento respetivo.

### **Carregar a bateria**

Carregue regularmente a bateria para que esta não atinja nível de tensão baixo. Se o veículo estiver equipado com acessórios elétricos opcionais e / ou se circular pouco ou a baixas rotações, a bateria irá descarregar mais rápido.

### **Armazenamento da bateria**

Caso pare o veículo por períodos prolongados, remova a bateria e mantenha-a carregada. Guarde-a num local fresco e seco e carregue-a pelo menos uma vez de 15 em 15 dias.

Antes de retirar a bateria, rode a chave para “off”. Retire o cabo negativo (-) e depois o positivo (+).

Antes de voltar a instalar a bateria no veículo, carregue-a completamente.

Ao reinstalar, ligue o cabo positivo (+) em primeiro lugar e depois o negativo (-). Assegure-se de que as ligações estão bem feitas e cubra-as com as proteções em borracha.

### **3.7.6 Caixa de fusíveis**

A caixa de fusíveis está localizada junto da bateria.

Caso seja necessário fazer a troca de algum fusível, entre em contacto com o seu concessionário.

A caixa é composta pelos seguintes fusíveis:

- 2x Fusíveis 20A

-1x Fusível 5A

-1x Fusível 15A, 10A, 1A

Além disso, contém ainda fusíveis 20A, 15A, 1A extra.

Se é necessária a troca frequente de fusíveis poderá existir um curto circuito pelo que é necessário contactar um concessionário Keeway.



## 4. Manutenção

Para um funcionamento seguro do veículo é essencial uma manutenção adequada. Para o ajudar com a manutenção do seu veículo, este capítulo do manual fornece-lhe a tabela de manutenções, pela qual se deve guiar para manter o bom funcionamento do veículo.

A tabela de manutenções apresentada tem como base o funcionamento do veículo em condições normais. Se conduzir frequentemente o veículo em terrenos difíceis, as manutenções terão de ser mais regulares e completas.

As manutenções periódicas terão de ser executadas no seu concessionário e dentro dos períodos indicados. Para além de conhecimentos técnicos, o seu concessionário dispõe das ferramentas necessárias para realizar as manutenções. As manutenções devem ser registadas no Manual de Garantia e Manutenção e, quando solicitado, o manual terá de ser apresentado para propósitos de garantia.

<b>PLANO DE MANUTENÇÃO</b>
<b>Pré-entrega:</b> aos 0 km's
<b>1ª Revisão:</b> aos 1.000km's ou 6 meses
<b>Revisão Básica:</b> aos 4.000km's (e a cada 6.000km's seguintes)
<b>Revisão Geral:</b> aos 7.000 km's (e a cada 6.000 km's seguintes)

#### 4.1 Tabela de Manutenção

	Componente	Ação a realizar	Pré-Entrega	Verifica. Diárias	1.000 km	4.000 km Básica	7.000 km Geral	10.000 km Básica	13.000 km Geral	Periodicidade
Motor	Óleo de Motor	Substituir o óleo e o filtro			●	●	●	●	●	Todas as revisões
		Verificar nível do óleo (informar utilizador)	●	●	●	●	●	●	●	Todas as revisões
		Verificar radiador e óleo de tubos de ligação (se aplicável)	●							
	Válvulas	Verificar e ajustar a folga					●		●	A cada 6.000 km após 1ª revisão
		Inspeção visual: verificar desgaste árvore de cames							●	A cada 12.000 km
Sistema de Admissão	Filtro de ar	Verificar/limpar/lubrificar	●	●	●	●	●	●	●	Todas as revisões
		Substituir o filtro							●	A cada 12.000 km ou 2 anos
		Caixa do filtro: verificar / limpar							●	A cada 12.000 km ou 2 anos
		Tubagens: verificar	●		●	●	●	●	●	Todas as revisões
	Tubos	Verificar abraçadeiras e eventuais danos nos tubos de combustível	●						●	A cada 12.000 km ou 2 anos
		Verificar se há obstruções nos tubos de ventilação e purga	●						●	A cada 12.000 km ou 2 anos
	Depósito de combustí.	Verificar respiro do depósito e sistema EVAP					●			A cada 6.000 km após 1ª revisão
		Verificar o estado e eventuais danos: tampão e depósito	●		●	●	●	●	●	Todas as revisões
	Filtro de combustí.	Substituir			●				●	A cada 12.000 km ou 2 anos
	Vela de ignição	Substituir							●	A cada 12.000 km ou 2 anos
	Sistema de injeção	Corpo de injeção: limpar e sincronizar							●	A cada 12.000 km ou 2 anos
	Cabo do acelerador	Lubrificação (optar por lubrificantes recomendados pela marca)	●		●	●	●	●	●	Todas as revisões
Verificar e ajustar a folga da manete do acelerador		●		●		●		●	A cada 6.000 km após 1ª revisão	
Verificar estado da cana do acelerador		●		●	●	●	●	●	Todas as revisões	

	Componente	Ação a realizar	Pré-Entrega	Verifica. Diárias	1.000 km	4.000 km Básica	7.000 km Geral	10.000 km Básica	13.000 km Geral	Periodicidade	
Sistema de Admissão	Cabo do acelerador	Verificar estado da cana do acelerador	●		●		●		●	A cada 6.000 km após 1ª revisão	
	Kit de Transmissão	Verificar o correto ajuste da corrente, pinhão e cremalheira	●	●	●	●	●	●	●	●	Todas as revisões
Lubrificação (utilizar lubrificantes aconselhados pela marca)		●	●	●	●	●	●	●	●	Todas as revisões	
Verificar / limpar sujidade ou detritos na corrente			●	●	●	●	●	●	●	Todas as revisões	
Substituir kit transmissão		Sempre que se justifique									
Transmissão	CVT	Inspecionar, limpar e lubrificar			●	●	●	●	●	Todas as revisões	
		Verificar binário de aperto			●	●	●	●	●	Todas as revisões	
		Roletos, guias, maxilas, cubo, rolamentos e vedantes	Sempre que se justifique								
		Alinhamento CVT primário - secundário			●	●	●	●	●	●	Todas as revisões
Chassis	Quadro	Verificar se há deterioração de partes do quadro e soldas	●		●	●	●	●	●	Todas as revisões	
	Carenagens superficiais	Verificar o estado/reaperto ou substitua em caso de dano	●		●	●	●	●	●	Todas as revisões	
	Descanso central e lateral	Verificar o funcionamento/ Confirme apertos / Lubrificar			●				●	A cada 12.000 km ou 2 anos	
	Escape	Verificar o aperto do colector e linha de escape	●		●	●	●	●	●	●	Todas as revisões
		Verificar o estado das proteções às peças envolventes ao escape	●		●	●	●	●	●	●	Todas as revisões
	Sistema de refrigeração (líquida)	Verificar nível do fluido de refrigeração	●	●	●	●	●	●	●	●	Todas as revisões
		Verificar o aperto dos tubos do radiador	●		●	●	●	●	●	●	Todas as revisões
		Verificar a presença de sujidade e danos no radiador	●		●	●	●	●	●	●	Todas as revisões
		Mudar fluido de refrigeração	●								A cada 12.000 km ou 2 anos
	Sistema de refrigeração (ar)	Lavagem das paredes do cilindro e componentes de passagem de ar para o motor			●	●	●	●	●	●	Todas as revisões

	Componente	Ação a realizar	Pré-Entrega	Verifica. Diárias	1.000 km	4.000 km Básica	7.000 km Geral	10.000 km Básica	13.000 km Geral	Periodicidade	
Chassis	Direção	Verificar bom funcionamento da direção	●	●	●	●	●	●	●	Todas as revisões	
		Verificar / Lubrificar os rolamentos de direção			●				●	A cada 12.000 km ou 2 anos	
	Amorteced.	Verificar danos do veio			●	●	●	●	●	Todas as revisões	
		Verificar o funcionamento e a presença de fugas nos amortecedores			●	●	●	●	●	Todas as revisões	
		Verificar possíveis danos nas molas			●	●	●	●	●	Todas as revisões	
		Verificar o desgaste dos pontos de fixação do amortecedor			●	●	●	●	●	Todas as revisões	
	Pneus	Verificar estado	●	●	●	●	●	●	●	Todas as revisões	
		Verificar profundidade de perfil		●	●	●	●	●	●	Todas as revisões	
		Verificar a pressão	●	●	●	●	●	●	●	Todas as revisões	
	Jantes	Verificar estado	●		●	●	●	●	●	Todas as revisões	
		Verificar o binário de aperto das fêmeas da roda	●		●	●	●	●	●	Todas as revisões	
	Casquilhos e Sinoblocos	Verificar folgas			●	●	●	●	●	Todas as revisões	
		Verificar o nível de deterioração das borrachas			●	●	●	●	●	Todas as revisões	
	Rolamentos de rodas	Verificar o desgaste e a folga. Lubrificar			●	●	●	●	●	Todas as revisões	
	Sistema de Travagem	Travão de Serviço (hidráulico)	Verificar/ajustar folga da manete	●	●	●	●	●	●	●	Todas as revisões
			Verificar as linhas travão: bomba e pinça travão para deteção de fugas ou danos	●		●	●	●	●	●	Todas as revisões
Verificar o nível e a qualidade do óleo de travão			●	●	●						
Substituir óleo de travão									●	A cada 2 anos	

	Componente	Ação a realizar	Pré-Entrega	Verifica. Diárias	1.000 km	4.000 km Básica	7.000 km Geral	10.000 km Básica	13.000 km Geral	Periodicidade	
Sistema de Travagem	Pastilhas e Discos	Verificar a espessura pastilhas travões (serviço e estacionamento) e substituir quando necessário		●	●	●	●	●	●	Todas as revisões	
		Verificar o desgaste dos discos de travão e substituir se necessário			●	●	●	●	●	Todas as revisões	
		Confirmar apertos dos componentes	●		●	●	●	●	●	Todas as revisões	
	Pinça Travão / Bomba principal trás e frente	Confirmar apertos dos componentes	●		●	●	●	●	●	Todas as revisões	
		Verifique o desgaste (vedantes, retentores, o'rings, borrachas) e substituir se necessário			●	●	●	●	●	Todas as revisões	
Sistema de Travagem	Iluminação	Verificar toda a iluminação	●	●	●	●	●	●	●	Todas as revisões	
		Ajustar os máximos e os médios	●						●	A cada 12.000 km ou 2 anos	
	Velocímetro	Verificar correto funcionamento	●		●	●	●	●	●	Todas as revisões	
	Luzes de aviso	Verificar se todas funcionam	●	●	●	●	●	●	●	Todas as revisões	
	Interruptores	Verificar a suavidade e desempenho de interruptores, alavancas e botões	●		●	●	●	●	●	Todas as revisões	
	Espelhos Retrovisores	Verificar apertos	●		●	●	●	●	●	Todas as revisões	
	Punhos	Ajustar, verificar desgaste ou danos	●		●	●	●	●	●	Todas as revisões	
	Buzina	Verificar o funcionamento	●		●	●	●	●	●	Todas as revisões	
	Cablagem	Manutenção e verificação das ligações (utilizar spray anti-humidades se necessário)	Sempre que se justifique								
		Verificar correta passagem dos fios									
Bateria	Verificar / limpar os bornes	●					●		●		
Fusíveis	Verificar os fusíveis	●							●		
	Verificar os fusíveis sobressalentes e acrescentar se necessário	●							●		

Componente	Ação a realizar	Pré-Entrega	Verifica. Diárias	1.000 km	4.000 km Básica	7.000 km Geral	10.000 km Básica	13.000 km Geral	Periodicidade
<b>Verificações finais e documenta.</b>	Test-drive (potência do motor, desempenho travagem, ruídos, ...)	●		●	●	●	●	●	Todas as revisões
	Lavar / Limpar / Secar / Lubrificar o veículo na sua generalidade	●	●	●	●	●	●	●	Todas as revisões
	Registo no manual de manutenção e garantia	●	Todas as manutenções preventivas e corretivas						
<b>Preparação</b>	Descrição / explicação do plano manutenção ao cliente (Kms / data)	●		●	●	●	●	●	Todas as revisões
	Verificar características do veículo (VIN, Nrº Motor)	●							
	Confirmar documentação	●							

## 5. Cuidados com o Veículo

### 5.1 Sistema de combustível

Atenção: Nunca atestar o depósito até ao topo!

Devido à legislação em vigor, nomeadamente a partir da norma Euro 5, os vapores de combustível existentes dentro do depósito de combustível não podem ser libertados diretamente para a atmosfera.

Para evitar que isso aconteça, o veículo está equipado com o sistema EVAP em que os vapores de combustível são canalizados para o canister, que através de carvão ativo os irá filtrar.

A linha do canister tem início no topo do depósito e não poderá ser contaminada por combustível; caso seja contaminada, o carvão ativo existente no canister ficará saturado, deixando de cumprir a sua função e o canister terá que ser substituído.

Caso a linha do canister fique obstruída ou contaminada poderá ocorrer uma das seguintes situações:

Barulho anormal da bomba de gasolina;

Avaria da bomba de gasolina;

Danos no depósito por sucção.

### 5.2 Períodos de paragem prolongados

Quando o veículo não for utilizado por um longo período de tempo deve ser armazenado de forma adequada:

- Limpe o veículo.
- Remova a bateria e carregue-a totalmente. Guarde-a num local fresco e seco e carregue-a pelo menos uma vez de 15 em 15 dias.
- Coloque lubrificante adequado nos cabos, pedais, descanso central e lateral.
- Coloque lubrificante protetor nos componentes cromados.
- Armazene o veículo num local seco e coloque-o no descanso central ou suporte apropriado para que o seu peso não seja suportado pelos pneus – corrija a pressão de ar do pneu e evite que a borracha dos pneus fique seca e quebradiça, aplicando um lubrificante adequado, mas

primeiro limpe cuidadosamente. Não armazene o veículo ou os pneus num local quente por longos períodos de tempo.

- Tape a saída do escape para evitar entrada de humidade.
- Proteja o veículo com uma cobertura adequada e coloque-o num local com poucas alterações de temperatura e sem humidade. Afaste-o da luz direta do sol.

Depois de paragens por períodos prolongados

Depois de limpar o seu veículo, instale a bateria e coloque combustível, faça uma verificação geral ao estado do seu veículo e teste-o a velocidades moderadas.

### *5.3 Depois de paragens por períodos prolongados*

Depois de limpar o seu veículo, instale a bateria e coloque combustível, faça uma verificação geral ao estado do seu veículo e teste-o a velocidades moderadas.

### *5.4 Limpeza do veículo*

Limpezas regulares irão ajudar a manter o funcionamento e estética do veículo, sendo também uma forma de evitar o aparecimento de pontos de corrosão. Componentes enferrujados influenciam negativamente o aspeto geral do seu veículo e um cuidado frequente e adequado não só vai ao encontro dos termos da garantia, como também influencia na manutenção de um bom aspeto o seu veículo, aumentando o tempo de vida e otimizando o desempenho.

Deve ter sempre em consideração:

- O motor e o escape do veículo deverão estar frios antes de iniciar uma lavagem;
- Nunca utilize produtos ou materiais abrasivos tais como: solventes, produtos químicos pesados, desengordurantes, produtos com amónio, limpa vidros, entre outros. Não utilize escovas ou malhas de aço, esfregões ou qualquer outra escova ou utensílio abrasivo;
- Devem ser utilizados produtos de limpeza específicos para preservação dos componentes:
  - Pinturas mate: utilize um detergente neutro e água ou, em alternativa, produtos de limpeza específicos para pinturas mate. Tenha em atenção que a pintura mate poderá ser danificada caso seja excessivamente esfregada;



- Plásticos: após limpar, utilize um pano macio para secar cuidadosamente os componentes plásticos do seu veículo. Após devidamente seco, utilize sempre produtos apropriados para a limpeza e/ou polimento dos plásticos não pintados;

- Cromados e Alumínios: Nos elementos cromados e de alumínio não revestido deve ser utilizado um detergente neutro e um spray para polimento de cromados e alumínios. As jantes de alumínio, sejam ou não pintadas, podem ser limpas com um produto específico sem ácido para jantes;

- Pele, vinil e borracha: Deve ter especial atenção aos componentes em pele visto que se poderão deteriorar mais rápido quando não são tratados devidamente. Utilize um produto para limpeza e tratamento de peles e acessórios em pele. Lavar com água e detergente irá danificá-los e reduzir a sua longevidade. Os componentes em vinil poderão ser limpos juntamente com o restante veículo, e depois aplicado um tratamento para vinis. Nas laterais dos pneus e os outros elementos em borracha deve ser aplicado um protetor de borrachas para prolongar a sua durabilidade.

- O veículo deve ser limpo regularmente e com maior atenção após ter circulado em ambientes corrosivos ou salinos (neste caso, não utilizar água quente, uma vez que esta aumenta a ação corrosiva do sal e aplicar um spray anti corrosão em todas as superfícies metálicas).

- Devem ser utilizados produtos de limpeza específicos para preservação dos componentes. Atenção: Não limpe o veículo com vapor ou com máquina de pressão de água. Tais máquinas podem danificar as carenagens, sistema de travagem e o sistema elétrico;

- Isole o escape e o canhão de ignição antes de lavar de forma a não entrar água;

- Utilize uma esponja macia, água fria e um detergente suave e neutro e evite produtos abrasivos. Após a lavagem, passe água para eliminar quaisquer resíduos. Se o detergente não for completamente removido, pode originar corrosão em alguns componentes, bem como danificar os plásticos;

- Seque o veículo com um pano macio ou camurça para prevenir manchas de água ou aparecimento de corrosão. Ao secar verifique a existência danos na pintura e repare-os imediatamente. A existência de riscos, fissuras, lascas, ou outros danos na pintura do seu veículo cria um ponto de corrosão que se pode alastrar, diminuindo consideravelmente a longevidade do veículo;

- Faça sempre um teste aos travões após a limpeza e antes de circular.

Consulte sempre o seu concessionário para esclarecer qualquer questão relativa à limpeza e manutenção do seu veículo. Utilize sempre produtos específicos e aconselhados pela marca para cada elemento do seu veículo.

## 6. Garantia

### 6.1 Período de garantia

A marca oferece uma garantia limitada sobre todos os componentes do seu veículo contra defeitos de material ou mão de obra. Os produtos possuem 36 meses de garantia de utilização do veículo. A garantia, que tem início no dia de levantamento do veículo no concessionário, cobre o custo das peças e mão-de-obra da reparação ou substituição das peças com defeito. Esta garantia é transferível para outra pessoa durante o período de vigência. Para alteração dos dados de proprietário basta dirigir-se ao seu concessionário. Tal transferência não estenderá o prazo original da garantia.

### 6.2 Ativação da garantia

No momento da compra do veículo deve ser feita a ativação do período de garantia do veículo. A partir do momento em que a marca receba os dados, o veículo terá 36 meses de garantia.

### 6.3 Exclusões de garantia

O seguinte não está abrangido sobre qualquer tipo de garantia:

1. Desgaste normal do material.
2. Manutenção periódica.
3. Danos causados por falta de manutenções e falta de cuidados no manuseamento e armazenamento do veículo.
4. Danos resultantes da remoção de peças, reparações e manutenções incorretas, utilização de peças não aprovadas pela marca ou manutenções em oficinas fora da rede de concessionários autorizados ou reparadores independentes.
5. Danos causados por utilização anormal ou abusiva, negligência ou operação do veículo de maneira inconsistente com o recomendado neste manual.
6. Danos causados por acidentes, imersão do veículo, fogo, roubo, vandalismo ou qualquer força maior.
7. Condução com combustíveis, óleos ou lubrificantes não indicados para este veículo.
8. Oxidação ou corrosão resultantes da utilização em ambientes salinos ou de materiais corrosivo, assim como falta dos cuidados diários por parte do proprietário
9. Danos provocados por corridas ou qualquer outra atividade de competição.

10. Danos resultantes de alterações feitas ao veículo que interfiram com o seu funcionamento, desempenho e durabilidade, ou o veículo alterado de forma a modificar a sua finalidade.

A garantia exclui qualquer tipo de falhas que não sejam causadas por defeitos no material ou de fabrico. Na garantia não estão cobertos componentes consumíveis, de desgaste geral, peças expostas a superfícies de fricção, tensões, condições ambientais e/ou contaminação e utilizadas para fins diferentes daqueles para os quais foram concebidas. Na listagem de componentes não abrangido pela garantia constam, entre outros, ou seguintes:

- Baterias • Filtros • Rolamentos • Superfícies com e sem acabamento • Componentes de travagem • Lâmpadas • Casquilhos • Componentes/fluidos hidráulicos • Componentes corpo acelerador • Lubrificantes • Disjuntores / fusíveis • Vedantes • Embraiagem e componentes • Componentes do banco • Líquidos de refrigeração • Velas • Correias • Componentes da direção • Componentes eletrónicos • Componentes da suspensão • Componentes do motor • Jantes e pneus

A garantia não cobre perdas ou despesas pessoais, incluindo, quilometragem, custos de transporte, hotéis, refeições, taxas de envio ou de manuseamento, recolhas ou entregas de produto, veículo de substituição, tempo de imobilização do veículo, perda de lucros, perda de tempo de férias ou tempo pessoal.

Atenção: Consultar o Manual de Garantia e Manutenção, onde estão descritas detalhadamente todas as condições de garantia do veículo.

---

**KEEWAY**

[V2023-1026]

Importador:

**MULTIMOTO MOTOR PORTUGAL, SA**  
OLIVEIRA DE AZEMÉIS  
256 000 200 | info@multimoto.pt

---

[www.keeway.pt](http://www.keeway.pt)