

MANUAL DE PROPRIETÁRIO

TRAIL RX1



1. BEM-VINDO	4		
2. INTRODUÇÃO	4		
3. SEGURANÇA	5		
4. EQUIPAMENTOS DE PROTEÇÃO	10		
5. ACESSÓRIOS	11		
6. VERIFICAÇÕES DIÁRIAS	12		
7. DADOS TÉCNICOS DO VEÍCULO	12		
7.1 COMPONENTES E COMANDOS	13		
7.2 IDENTIFICAÇÃO DO VEÍCULO	13		
7.3 QUADRANTE	14		
7.4 DESCRIÇÃO DOS INSTRUMENTOS	14		
7.5 COMUTADORES	15		
7.6 CANHÃO DE IGNIÇÃO	16		
7.7 TRAVAGEM	17		
7.8 SISTEMA DE TRANSMISSÃO	18		
7.9 DEPÓSITO DE COMBUSTÍVEL	18		
7.10 ARRANQUE DO MOTOR	19		
		8. VERIFICAÇÕES FINAIS	19
		8.1 ÓLEO DO MOTOR	19
		8.2 FILTRO DE AR	20
		8.3 FOLGA DO PUNHO DE ACELERADOR	20
		8.4 FOLGA DAS MANETES	20
		8.5 PRESSÃO DOS PNEUS	20
		8.6 PROFUNDIDADE DO RASTO	20
		8.7 PNEUMÁTICOS	21
		8.8 PASTILHAS DE TRAVÃO	21
		8.9 CORRENTE DE TRANSMISSÃO	21
		8.10 BATERIA	22
		9. MANUTENÇÃO	24
		10. CUIDADOS COM O VEÍCULO	31
		10.1 SISTEMA DE COMBUSTÍVEL	31
		10.2 PERÍODOS DE PARAGEM PROLONGADOS	31
		10.3 LIMPEZA DO VEÍCULO	32
		10.4 PERÍODO DE GARANTIA	33

1. BEM-VINDO

Parabéns pela preferência na compra da sua Cyclone!

Leia atentamente este manual de forma a usufruir de todas as vantagens do seu veículo. Este manual para além de o esclarecer acerca do funcionamento, inspeções e manutenções, apresenta igualmente informações relevantes acerca da sua segurança e de terceiros.

Adicionalmente, os vários conselhos fornecidos neste manual irão ajudá-lo a manter o seu veículo nas melhores condições.

Em caso de dúvida, por favor, não hesite em contactar o seu Concessionário Oficial.

A equipa Cyclone deseja-lhe boas viagens. Mas lembre-se que a segurança está sempre em primeiro lugar!

A Cyclone é uma marca em constante evolução e desenvolvimento no âmbito da melhor satisfação dos seus clientes por todo o mundo, pelo que é possível encontrar algumas diferenças nos grafismos apresentados neste manual conforme os mercados e desenvolvimento do produto.

Caso necessite de assistência técnica, lembre-se que o seu Concessionário Oficial é quem melhor conhece o seu veículo. Utilize sempre peças e acessórios originais Cyclone.

A Cyclone reserva o direito de alterar os seus produtos, bem como o manual sempre que for necessário/opportuno.

2. INTRODUÇÃO

A leitura integral e atenta deste manual de proprietário é fundamental para o ajudar a familiarizar-se com todos os comandos do motociclo e conhecer as suas características, capacidades e limitações de modo a proporcionar uma condução em segurança.

O proprietário tem a responsabilidade de preservar as condições de segurança e funcionamento do motociclo.

A utilização e operação segura dependem das habilitações técnicas de condução e da experiência do condutor.

Antes de iniciar a condução informe-se acerca da legislação em vigor.

3. SEGURANÇA

Manual de utilizador

- Esteja sempre atento aos avisos de segurança presentes no veículo: leia e tenha em conta a sua informação sempre que utilizar o mesmo;
- Leia este manual atentamente de forma a tomar conhecimentos de todas as características e particularidades do seu veículo;
- Ignorar as indicações de segurança presentes neste manual, nos avisos de segurança do veículo e as boas práticas de utilização de veículos, pode resultar em acidentes e consequentemente em ferimentos graves ou morte;
- Todos os veículos possuem particularidades que os tornam individuais e os distinguem. Conheça os seus limites e os do seu veículo;
- Este veículo foi desenhado para um uso exclusivo em estrada, não o use em terrenos fora de estrada.

Habilitações

- O condutor deve possuir formação qualificada e possuir todos os requisitos legais em vigor (licença ou licença provisória, matrícula, registos);
- Nunca utilize um veículo sem ter os conhecimentos necessários sobre o mesmo. Contacte o seu concessionário para mais informações acerca das verificações que devem ser frequentemente feitas ao seu veículo;
- Tenha sempre presente as indicações da via em que circula, assim como as regras do código da estrada;
- Este veículo é destinado a adultos com as habilitações e conhecimentos necessários para a utilização dos mesmos. É proibida a utilização a menores de 16 anos sem os requisitos legais obrigatórios.

Componentes elétricos

- As baterias contêm ácidos corrosivos e tóxicos que podem-se tornar potencialmente nocivos e inflamáveis. Tenha especial atenção quando manuseia baterias, fazendo-o num ambiente bem ventilado;
- A ignição ligada sem que o motor esteja em funcionamento, pode levar a que a bateria se esgote e impossibilite a utilização do veículo;
- Não remova ou instale a bateria, fusíveis ou outros componentes elétricos com a ignição ligada;
- Utilize sempre baterias, fusíveis e velas adequadas ao veículo;
- Ao instalar uma bateria, ligue primeiro o cabo positivo (+) e em seguida o cabo negativo (-) para evitar curto circuitos;
- Utilize sempre lâmpadas adequadas e aprovadas para o veículo;
- Quando instalar uma lâmpada evite pegar no vidro com as mãos. Utilize um pano limpo para esse manuseamento;
- A cablagem elétrica pode ser afetada quando a parte exterior estiver danificada ou torcida. Procure um concessionário sempre que verificar danos ou torção na cablagem do veículo;
- Se o veículo estiver parado por um longo período de tempo, recarregue as baterias: tenha em atenção que a amplitude máxima da corrente não deve exceder 1/10 da amperagem da bateria. Não utilize um carregador com o sistema fast charge;
- Modificações não autorizadas ao sistema elétrico ou a sobrecarga do mesmo com acessórios podem causar a falência do mesmo. Consulte sempre o seu concessionário antes da instalação de componentes ou modificações no seu veículo.

Verificações diárias e manutenções periódicas obrigatórias

- Antes de utilizar o veículo, inspecione-o de acordo com a tabela de manutenção (capítulo “Verificações Diárias”);
- Cumpra sempre os prazos definidos para as manutenções obrigatórias: ignorar as manutenções, fazê-las fora da quilometragem definida pelo fabricante ou não respeitar os procedimentos das mesmas, pode causar danos graves e irreversíveis no seu veículo, assim como levar à perda da garantia. Consulte o capítulo “Período de Garantia” para mais informações.
- O período de rodagem do seu veículo é de 1600 quilômetros (nos primeiros 500km não deve abrir o acelerador mais do que $\frac{1}{2}$ do total, e nos seguintes 1100km não deve abrir mais do que $\frac{3}{4}$), durante os quais deverá ter o cuidado de não colocar carga excessiva. Após esse período de rodagem, aumente gradualmente a velocidade até atingir o máximo permitido. A utilização cuidadosa do motor e dos componentes de desgaste durante esse período irá melhorar o desempenho e durabilidade do veículo e dos seus componentes;
- Mantenha o veículo, preferencialmente, no descanso central enquanto conduz as verificações necessárias;
- Verifique regularmente a pressão dos pneus;
- Teste o acelerador e verifique o estado da cablagem antes de iniciar marcha: Sempre que detetar uma potencial anomalia, contacte o seu concessionário de forma a averiguar uma eventual avaria;
- Verifique o estado geral do veículo antes de o operar. Carenagens, acessórios ou componentes em mau estado podem causar um acidente. Procure substituí-los prontamente;
- Confirme o estado e posição do guiador. Ajuste-o de acordo com as suas preferências;

- Verifique os parafusos e se o seu aperto é adequado. O aperto diminuto ou excessivo pode comprometer o normal funcionamento do veículo;
- Deve executar as verificações e manutenções com mais regularidade caso circule em ambientes húmidos, poeirentos ou com demasiados detritos;
- Deixe sempre o veículo arrefecer antes de executar qualquer tipo de operação de manutenção.
- Verifique os travões. Caso sinta que ao pressionar estes têm um comportamento “esponjoso”, dirija-se ao seu concessionário para averiguar uma potencial avaria;
- Inspecione a direção e procure perceber se há alguma obstrução no curso normal;
- Certos produtos, como inseticidas, repelentes e outros químicos, podem danificar os plásticos do veículo. Consulte o seu concessionário de forma a averiguar a melhor forma de proteger os componentes do veículo quando for indispensável a sua utilização;
- Procure sempre restos de vegetação, detritos ou corpos estranhos que possam estar presos ao veículo e remova-os antes de iniciar marcha;
- Caso o veículo tenha falta de óleo ou combustível, não tente ligar o motor até encher os respetivos reservatórios/depósitos.

Cargas

- Nunca sobrecarregue o veículo de forma a não perder estabilidade. Se transportar algum tipo de carga, certifique-se de que esta está bem acondicionada e o peso devidamente distribuído;
- Não exceda a capacidade máxima de carga do veículo;
- Não trave abruptamente quando transporta cargas;
- Não transporte passageiros nos suportes de carga ou grelhas do veículo;

- A carga nunca deve interferir na visibilidade do condutor;
- Mantenha distância do espaço entre o veículo e o reboque;
- Aumente a distância de travagem e reduza a velocidade quando transportar cargas;
- Tente que a carga seja acondicionada o mais baixo possível. Cargas demasiado altas podem interferir com o centro de gravidade do veículo e reduzir a estabilidade do mesmo;
- Verifique se a carga se encontra bem presa antes de ligar o motor do veículo. Caso verifique que alguma carga se está a soltar, deve parar e ajustar antes de prosseguir;
- Evite terrenos e condições de condução adversas quando transporta carga;
- Não bloqueie os faróis com a carga;

Acidentes

- Em caso de acidente, avalie o estado do seu veículo antes de o voltar a conduzir. Verifique eventuais fugas, porcas e parafusos soltos, guiador, manetes, travões, pedais, descanso, rodas, carenagens e o estado geral. Em seguida deverá deslocar-se a um concessionário (caso não seja viável fazê-lo autonomamente, deverá solicitar um reboque) de forma a efetuar um check-up do veículo.
- Os gases emitidos pelo seu veículo são potencialmente tóxicos e não devem ser inalados. Não deve manter o seu veículo ligado em espaços fechados ou sem ventilação. Caso inale algum gás ou fumo deve deslocar-se imediatamente para um espaço exterior ou com boa ventilação e contactar os serviços médicos disponíveis;
- Caso algum tipo de fluido potencialmente perigoso entre em contacto com os olhos ou pele, lave abundantemente e contacte de imediato os serviços

de saúde disponíveis;

- Os óleos, líquido de bateria entre outros, contêm substâncias potencialmente tóxicas e perigosas para o ambiente e para a pele, podendo causar doenças graves de pele ou cancro. Evite o contacto direto e lave prontamente com água e sabão caso exista algum derrame;
- Óleos, lubrificantes e filtros devem ser descartados de acordo com a regulamentação em vigor;
- As crianças não devem em momento algum ter acesso a óleos, lubrificantes, combustíveis ou qualquer outro líquido potencialmente nocivo para a saúde.

Operações

- Desligue sempre o veículo antes de iniciar o abastecimento de combustível. Não abasteça o depósito em demasia. Assim que terminar de abastecer, garanta que a tampa do depósito de combustível está bem fechada para que não exista risco de vazamento;
- Desligue sempre o veículo antes de iniciar qualquer tipo de verificação ou manuseamento de componentes para evitar o risco de electrocução, queimaduras ou ferimentos;
- Não opere o seu veículo em locais fechados e/ou mal ventilados. A inalação de monóxido de carbono pode causar ferimentos graves ou morte;
- Não fume, fogueie ou toque em pessoas ou superfícies com eletricidade estática enquanto manuseia combustível, uma vez que podem causar um incêndio;
- Dirija-se a um concessionário sempre que detetar sujidade nos reservatórios ou depósitos de óleo, gasolina ou lubrificantes;
- Verifique sempre as instruções de arranque antes de ligar o veículo;
- Não encha demasiado os reservatórios do óleo. Garanta que o líquido fica

entre as marcas de “L” (limite mínimo) e “H” (limite máximo);

- Siga sempre as indicações de armazenamento de veículos quando for parar o mesmo por um maior período de tempo;
- Caso seja necessário transportar o seu veículo remova todos os objetos ou componentes passíveis de se soltarem, imobilize a roda dianteira e mantenha-a apontada para a frente, coloque a transmissão em neutro, confirme se o depósito de combustível se encontra devidamente fechado, utilize cintas e prenda-as nas partes mais sólidas do veículo. Se possível comprima a suspensão para que o veículo não oscile em demasia.

Condução segura

- Nunca conduza o veículo sob o efeito de álcool, drogas ou medicamentos que provoquem sonolência;
- Não conduza por longos períodos de tempo. Faça pausas de forma a reduzir o cansaço;
- É da responsabilidade do(s) ocupante(s) ajustar o tipo de condução ao estado do piso, tipo de via, condições climáticas e trânsito;
- Tenha em consideração as suas capacidades de forma a garantir uma condução mais confortável e segura dentro dos limites de velocidade, e nunca viaje mais rápido do que aquilo que as condições da estrada, trânsito e visibilidade permitem;
- Tenha atenção à posição do descanso central e/ou lateral: deve ser recolhido antes de iniciar marcha e aberto antes de abandonar o veículo;
- Antes de ligar o motor, coloque a caixa de mudanças em “N” (neutro), solte o acelerador, segure a manete de embraiagem;
- Não desligue a ignição enquanto circula ou o veículo poderá bloquear e causar uma perda de controlo e consequentemente um acidente;
- Verifique sempre as luzes de aviso no quadrante. Caso não se desliguem após ligar o motor procure um concessionário a fim de averiguar uma possível avaria;
- Não ajuste as manetes de travão, folga de acelerador ou qualquer outro componente passível de ajuste enquanto conduz. Pare o veículo em segurança e faça todos os ajustes necessários com o motor desligado;
- Seja consciente das condições climáticas que podem afetar negativamente a sua condução (vento, chuva, nevoeiro, etc.);
- Evite manter o veículo ao ralenti demasiado tempo;
- Não submeta o seu motor a rotações demasiado altas enquanto este se encontra parado;
- Não engate uma mudança mais baixa quando o seu veículo circula a velocidades elevadas;
- Evite fazer travagens bruscas em pisos molhados ou com gelo uma vez que é extremamente perigoso. Evite igualmente tampas, buracos, linhas de marcação e marcas de óleo de forma a evitar deslizos e acidentes;
- Não efetue qualquer tipo de manobras perigosas, como saltos, “cavalos”, curvas a velocidade excessiva, burnouts e outras;
- Acelere e trave com suavidade para não correr o risco de perder o controlo do veículo;
- Tenha uma condução defensiva;
- Assinale sempre as mudanças de direção e de faixa. Certifique-se de que os outros o conseguem ver;
- Seja cuidadoso ao passar por veículos parados uma vez que os ocupantes podem não o ver e abrir a porta do carro repentinamente;
- Garanta que circula de forma visível para os outros veículos, quer pela posição na via quer utilizando roupas de cores vivas
- Nunca transporte mais do que um passageiro e assegure que o mesmo tem

- os conhecimentos necessários sobre o funcionamento do veículo de forma a não comprometer a estabilidade do mesmo;
- O passageiro deverá sempre utilizar o assento respectivo;
 - Nunca transporte um passageiro que não seja capaz de colocar ambos os pés no pousa-pés;
 - Durante a viagem, para manter o controlo do veículo, o condutor deve manter ambas as mãos e pés no guiador e nos pousa-pés, respetivamente;
 - A posição e postura do condutor e do passageiro é muito importante para o controlo do veículo;
 - Não transporte animais no veículo;
 - O seu veículo não é um brinquedo, podendo tornar-se perigoso. Seja cuidadoso enquanto conduz ou efetua qualquer tipo de manobra;
 - Mantenha sempre as mãos, pés e outras partes do corpo dentro do veículo;
 - O seu veículo possui vários componentes que podem atingir uma temperatura alta enquanto circula (escape, motor, discos de travão, óleo, lâmpadas, entre outros). Tenha atenção para não entrar em contacto com eles imediatamente depois de parar o veículo;
 - Peças metálicas ou plásticas podem atingir temperaturas elevadas após estarem expostas ao sol. Tenha cuidado ao entrar em contacto com estes componentes de forma a não se queimar;
 - A velocidade excessiva aumenta o risco de perda de controlo do veículo.
 - Adeque a velocidade a que circula ao estado do piso, visibilidade, clima e experiência de condução;
 - Sempre que necessitar de levantar ou retirar o banco, verifique sempre se ele se encontra bem fechado antes de iniciar marcha;
 - Garanta que os compartimentos de armazenamento se encontram bem fechados. Não guarde objetos frágeis, pesados ou inflamáveis no interior dos compartimentos;
 - As luzes de mudança de direção poderão não desligar automaticamente após concluir a manobra. Retorne-as à posição inicial de forma a não induzir os restantes condutores em erro;
 - Utilize as luzes de emergência sempre que necessitar de alertar os outros condutores para um eventual perigo como uma avaria, acidente ou estacionamento temporário;
 - O interruptor de corte de corrente deve ser usado exclusivamente em situações de emergência;
 - Utilize o travão de parque sempre que estacionar o veículo;
 - Verifique a posição do travão de parque antes de iniciar marcha;
 - Nunca utilize o travão de parque em movimento ou a roda poderá bloquear e causar perda de controlo do veículo;
 - Procure adequar as mudanças à velocidade e/ou terreno em que circula, ou caso transporte passageiros. Ignorar essas variáveis pode causar danos no seu veículo como o desgaste prematuro da correia do variador ou outros componentes do seu veículo;
 - Caso circule a velocidades altas, tenha em atenção a deslocação do ar e a sua influência na aerodinâmica do veículo. Uma postura inadequada tem interferência direta na estabilidade do veículo;
 - Antes de trocar a mudança, solte o acelerador e deixe-o voltar à posição inicial de ralenti. Trocar de mudança com o motor acelerado pode causar danos à transmissão do veículo;
 - Deixe sempre o seu motor aquecer antes de iniciar marcha;
 - A aceleração excessiva e prolongada do motor pode causar uma acumulação de combustível no sistema de escape e aumentar o risco de aquecimento do escape e de incêndio do mesmo;
 - Não circule com o motor desligado;
 - Evite curvas demasiado apertadas;

- Procure estacionar o veículo em superfícies sólidas e preferencialmente planas para evitar quedas.

Características do veículo

- Utilize sempre os pneus (tamanho e tipo) especificados neste manual;
- Não é recomendável qualquer tipo de manipulação no veículo para aumento de velocidade ou alteração das suas características definidas pelo fabricante. A utilização de componentes ou alterações que não respeitem as indicações do fabricante pode levar à perda de garantia e causar danos graves no seu veículo;
- Consulte o seu concessionário sempre que for necessário instalar acessórios no veículo. Tenha em atenção a forma como a posição do acessório poderá afetar a condução do veículo;
- Utilize sempre o combustível adequado ao seu veículo;
- Utilize sempre os óleos, lubrificantes e líquidos de refrigeração aconselhados pelo fabricante;
- Não adicione qualquer tipo de líquido estranho ou complementar sem consultar o seu concessionário previamente;
- É proibida qualquer alteração ou manipulação do VIN, nº de motor ou placa de identificação do veículo.

O não cumprimento destes avisos aumenta a possibilidade de acidentes e conseqüentemente do risco de ferimentos graves ou morte.

4. EQUIPAMENTOS DE PROTEÇÃO

A maioria das mortes por acidentes em motociclos ou ciclomotores são causadas por lesões na cabeça. O uso de capacete é fundamental para prevenir e reduzir essas lesões.

- Use sempre um capacete homologado.
- Use uma viseira ou óculos apropriados. O vento em contacto com a visão desprotegida pode reduzir a visibilidade e atrasar a percepção de situações de perigo.
- O uso de blusão, botas, calças, luvas, etc., é extremamente eficaz na prevenção de lesões corporais.
- Nunca use roupas que se possam prender nas manetes, pousa-pés, rodas, corrente de transmissão, etc., evitando assim causar qualquer dano ou acidente.
- Vista sempre roupa adequada que proteja as pernas, tornozelos e pés. O motor e o sistema de escape atingem temperaturas altas durante e depois da viagem e podem causar queimaduras.
- O passageiro também deverá cumprir estas normas de precaução.

5. ACESSÓRIOS

A instalação de produtos não originais ou a introdução de outras alterações no veículo, podem invalidar a aplicabilidade de garantia. As mudanças nas carenagens ou nas características operacionais, poderá expô-lo a si e a outros a um sério risco de acidente ou morte. Assim, é responsável por qualquer acidente que possa ocorrer devido às alterações feitas ao veículo.

Nunca instale acessórios que possam comprometer o desempenho do veículo. Antes de utilizar qualquer acessório, certifique-se que estes não reduzem a distância entre o veículo e a estrada ao circular nas curvas, que não limitam a suspensão, a direção ou o manuseamento de todas as funções do motociclo. Certifique-se ainda de que as luzes e os refletores estejam sempre visíveis.

Acessórios fixos no guiador ou na zona da forqueta podem criar instabilidade devido à má distribuição do peso ou à alteração da aerodinâmica. Ao fixar acessórios no guiador ou na zona da forqueta, lembre-se de que estes têm de ser o mais leves possível.

Acessórios grandes ou volumosos podem comprometer seriamente a estabilidade do veículo pois causam instabilidade na aerodinâmica.

Certos acessórios podem fazer com que o condutor mude a sua posição normal de condução. Uma posição incorreta limitará a liberdade de movimento do condutor assim como a sua capacidade de controlo do veículo. Por esta razão, a fixação deste tipo de acessórios não é aconselhável.

Acessórios eléctricos precisam de especial cuidado ao serem fixados. Se

estes acessórios ultrapassarem a capacidade do sistema eléctrico do veículo, poderão causar falhas como a perda das luzes e energia do motor. A utilização de acessórios eléctricos pode comprometer a longevidade da bateria do veículo.

Diversas empresas sem qualquer ligação à Cyclone produzem peças e acessórios ou oferecem outras modificações que, por não poderem ser devidamente testados pela Cyclone, não deverão ser instalados no veículo.

A Cyclone não aprova nem recomenda a utilização de acessórios não originais nem a modificação das características originais do veículo, mesmo que vendidos e instalados por um concessionário oficial.

6. VERIFICAÇÕES DIÁRIAS

Para garantir uma condução segura, bem como a longevidade dos componentes do seu veículo, por favor, verifique regularmente os seguintes itens do seu veículo:

1. **Inspecção da direção:** Rode o guidador até ao limite para ambos os lados, certificando-se que o curso da direção está totalmente livre e gira de forma natural.
2. **Travões:** Verifique o nível do óleo, que deverá encontrar-se sempre entre o limite mínimo e o limite máximo indicado.
3. **Pneus:** Verifique a pressão e a profundidade do rasto.
4. **Combustível:** certifique-se de que tem combustível no veículo antes de iniciar a condução. **ATENÇÃO:** Nunca ateste o depósito até ao topo. Devido à legislação em vigor, os vapores de combustível existentes dentro do depósito de combustível não podem ser libertados diretamente para a atmosfera e por isso o veículo está equipado com um sistema de filtragem desses vapores. Caso esse sistema fique obstruído ou contaminado, poderá resultar num funcionamento irregular da bomba de combustível, e até mesmo resultar em danos no depósito.
5. **Luzes:** Verifique o bom funcionamento das luzes do veículo.
6. **Nível dos lubrificantes:** Verifique o nível dos diferentes lubrificantes (óleo de motor, travões,...)
7. **Estado dos espelhos:** Verificar se os espelhos estão em conformidade.

Sempre que a inspeção evidencie a necessidade de substituição de peças, utilize peças de origem que poderá adquirir através do seu concessionário.

7. DADOS TÉCNICOS DO VEÍCULO

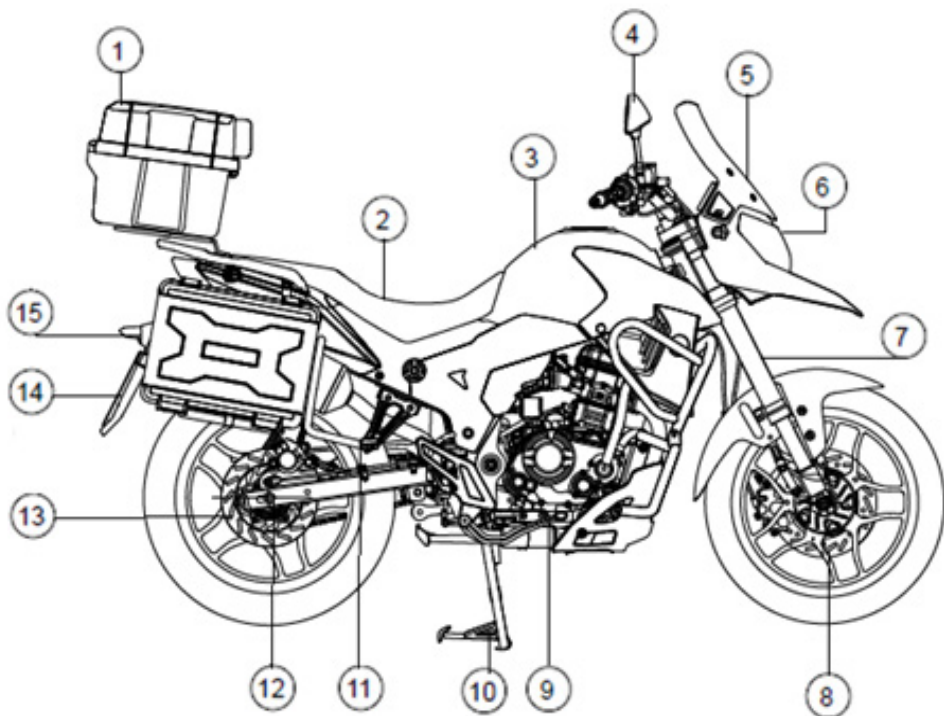
MOTOR

Tipo	4 Tempos, refrigeração líquida
Cilindrada	124cc
Potência Máxima	9,3kW / 9000
Refrigeração	Líquida
Alimentação	EFI
Sistema de arranque	Elétrico
Transmissão	Corrente
Vela	CR9E

CHASSIS

Suspensão (Diant./Tras.)	Suspensão invertida // Braço oscilante
Travão (Diant./Tras.)	Disco 265mm CBS // Disco 240mm CBS
Pneu (Diant./Tras.)	100/80-17 // 120/80-17
Comprimento	2120 mm
Largura	830 mm
Altura	1285 mm
Distância entre eixos	1375 mm
Peso	175kg (malas incluídas)
Capacidade depósito	14L
Lotação	2 pessoas

7.1 COMPONENTES E COMANDOS



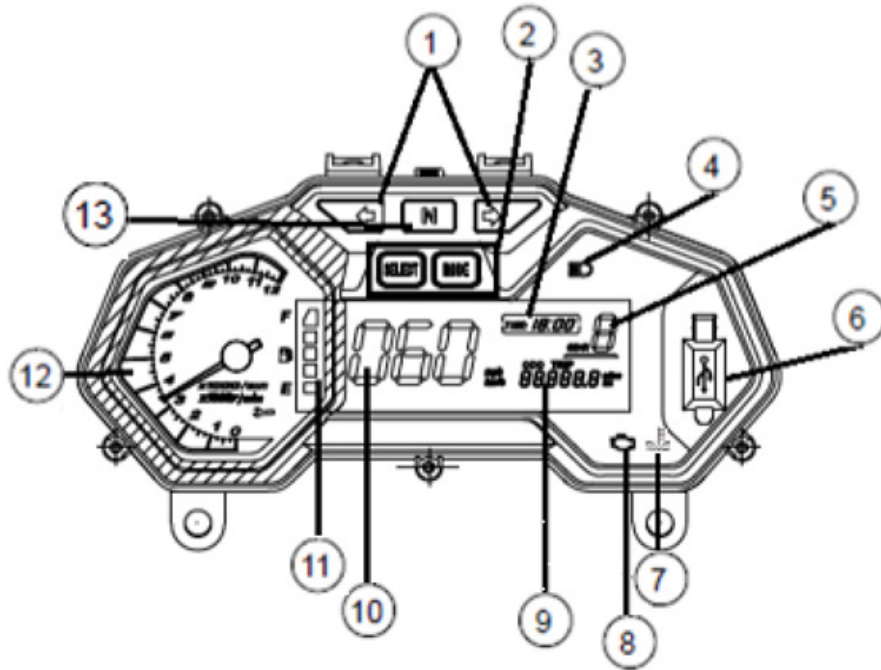
- | | |
|---------------------------------------|------------------------------|
| 1. Mala traseira superior (top case); | 9. Pedal de mudanças; |
| 2. Banco; | 10. Descanso central; |
| 3. Depósito de combustível; | 11. Pousa pés do passageiro; |
| 4. Espelho retrovisor; | 12. Braço oscilante; |
| 5. Viseira; | 13. Disco de travão traseiro |
| 6. Farol dianteiro; | 14. Suporte de matrícula; |
| 7. Suspensão dianteira; | 15. Farolim traseiro. |
| 8. Disco de travão dianteiro; | |

7.2 IDENTIFICAÇÃO DO VEÍCULO



1. **VIN:** O número de identificação do veículo, ou VIN, pode ser encontrado gravado na frente do veículo junto à coluna de direção;
2. **Placa de Identificação do Veículo:** A placa de identificação apresenta vários dados relativos ao veículo como a homologação, VIN e número de motor. Pode ser encontrada junto à coluna de direção do veículo;
3. **Número de Motor:** O número de motor está gravado do lado esquerdo do veículo na parte inferior do cárter.

7.3 QUADRANTE



- | | |
|---|---------------------------------------|
| 1. Indicador de luzes de mudança de direção | 7. Indicador de Temperatura Excessiva |
| 2. Botões MODE e SET | 8. Luz de Aviso de Motor |
| 3. Relógio | 9. Odómetro |
| 4. Indicador de Luzes de estrada | 10. Velocímetro |
| 5. Indicador de Mudança Engrenada | 11. Indicador de Combustível |
| 6. Porta USB | 12. Conta Rotações |
| | 13. Inicador de Neutro |

7.4 DESCRIÇÃO DOS INSTRUMENTOS

Indicador de luzes de mudança de direção

O indicador ficará a piscar sempre que for acionada a mudança de direção (esquerda / direita).

Indicador de Luzes de Estrada

Sempre que as luzes de estrada, ou máximos, estão ligadas este indicador acende no painel de instrumentos.

Indicador de Mudança Engrenada

Indica a mudança engrenada.

Porta USB

A porta USB tem como finalidade a ligação de dispositivos móveis que podem ser carregados através da mesma

Indicador de temperatura excessiva

Sempre que a temperatura do líquido de refrigeração atinja os 108° Célcius, este indicador irá acender. Deverá parar o veículo, desligá-lo e aguardar que arrefeça. Se o sobreaquecimento se mantiver ou se for recorrente, contacte o seu concessionário.

Luz de aviso de motor

Assim que insira e rode a chave na ignição a luz irá acender. Caso a mesma se mantenha acesa após o motor iniciar, ou caso se ligue enquanto circula com o veíxulo, poderá indicar uma avaria e o motociclo necessitará ser visto pelo seu concessionário Cyclone.

Odômetro

O odômetro apresenta os quilômetros totais percorridos pelo o motociclo.

Velocimetro

Indica a velocidade atual do motociclo.

Indicador de Combustível

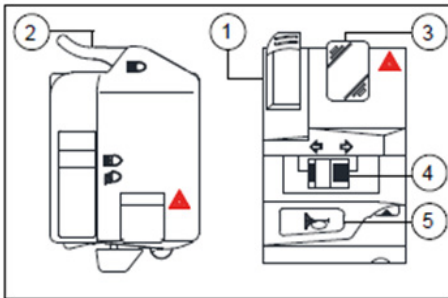
Indica a quantidade de combustível que existe no depósito. Assim que atinja a reserva, reabasteça o mais rapidamente possível.

Conta rotações

O conta rotações indica ao condutor as rotações a que se encontra o motor. Indicador de Neutro. Quando o veículo estiver com a transmissão na posição Neutro, este indicador irá acender.


7.5 COMUTADORES

Comutador esquerdo



1. Luzes de estrada e cruzamento;
2. Interruptor de sinal de luzes;
3. Luzes de emergência;
4. Interruptor de luzes de mudança de direção;
5. Buzina.

Interruptor de Luzes de Estrada/Cruzamento

Pressione para a posição  para acionar os máximos. O indicador do quadrante irá acender.

Pressione para a posição  para acionar os médios.



Interruptor de Sinal de Luzes

Pressione este interruptor para dar sinal de luzes: as luzes de estrada, ou máximos, irão acender e apagar alternando com as luzes de cruzamento, ou médios. Deverá fazê-lo sempre que tiver intenção de ultrapassar um veículo.

Luzes de Emergência

Sempre que se encontrar numa posição de perigo para os outros condutores, deve ligar as luzes de emergência. Pressionando este interruptor, as luzes de mudança de direção à esquerda e direita ligam em simultâneo;

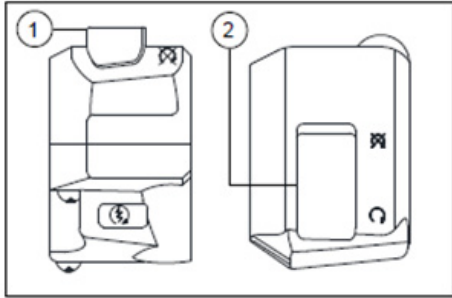
Interruptor de Luzes de Mudança de Direção

Para assinalar uma mudança de direção à direita  e para assinalar mudança de direção à esquerda . Quando libertado, o interruptor volta à posição central. Pressione na posição central para desligar.

Buzina

Pressione este interruptor para emitir um sinal sonoro de alarme.

Comutador direito



1. Interruptor de corte de corrente;
2. Botão de arranque elétrico / Start.

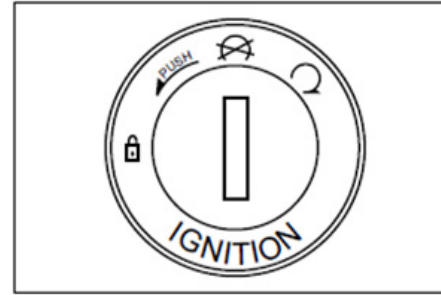
Interruptor de Corte de Corrente

Quando este interruptor está na posição inferior, ou ligado, existe corrente e o motor pode iniciar. Se o interruptor está na posição superior, ou desligado, não existe passagem de corrente e o motociclo permanece desligado.

Botão de Arranque Elétrico/Start

Pressionando este botão o motor irá iniciar funcionamento. Caso o motor não ligue, não mantenha pressionado por mais de 5 segundos. Aguarde uns breves momentos e volte a tentar. Caso o problema persista, contacte o seu concessionário Cyclone.

7.6 CANHÃO DE IGNIÇÃO



O canhão de ignição controla o sistema de ignição tem as seguintes funcionalidades:

ON:

Ao rodar a chave para esta posição todos os circuitos elétricos são ativados, o motor pode ser ligado e a chave não pode ser removida.

OFF:

Com a chave nesta posição, os circuitos elétricos estão todos desligados e é possível remover a chave. Nunca deve rodar a chave para esta posição com o veículo em movimento: O corte do sistema elétrico poderá fazer com que perca o controlo do veículo. Pare sempre antes de desligar o veículo.

LOCK:

Nesta posição, a direção fica bloqueada, todos os sistemas elétricos serão desligados e a chave pode ser removida.

Bloqueio da direção:

1. Rode o guidador totalmente para a esquerda;
2. Insira a chave no canhão de ignição;
3. Rode a chave no sentido anti horário para a posição "LOCK" enquanto oscila ligeiramente o guidador;
4. Depois de verificar que a direção está bloqueada, remova a chave do canhão.

Desbloqueio da direção:

1. Insira a chave no canhão;
2. Rode a chave no sentido horário. Caso a direção não fique imediatamente desbloqueada, oscile ligeiramente o guidador.

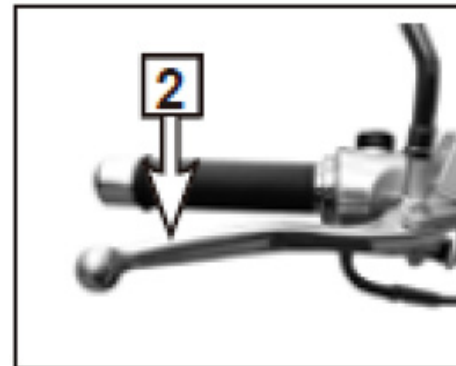
Atenção: Certifique-se sempre que a direção está desbloqueada antes de tentar iniciar marcha com o veículo.

7.7 TRAVAGEM

O CBS (Combined Brake System) é um sistema de travagem combinada desenhada para aumentar a segurança do seu veículo. Quando é pressionado o pedal, os travões dianteiros e traseiros são acionados simultaneamente reduzindo o risco do bloqueio das rodas.

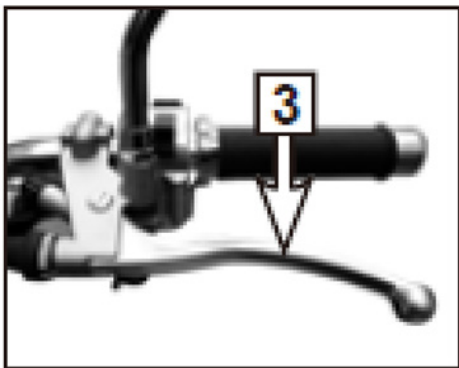


O pedal de travão (1) que atua sobre as rodas traseiras e dianteiras está localizado do lado direito do veículo, em frente ao pousa pés do condutor. Para travar, deve pressioná-lo com o pé direito.

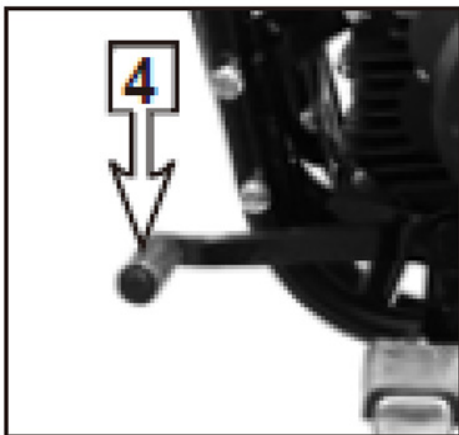


A manete de travão dianteira (2) encontra-se do lado direito do guidador. Para travar deve pressioná-la na direção do guidador.

7.8 SISTEMA DE TRANSMISSÃO



A manete de embraiagem (3) encontra-se do lado esquerdo do guidador. Ao pressioná-la na direção do guidador é interrompida a ligação entre o motor e as rodas.

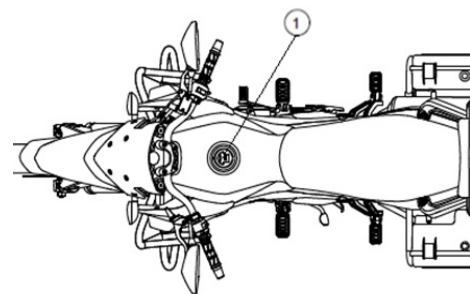


O pedal de troca de mudanças (4) está localizado do lado esquerdo do veículo, em frente ao pousa-pés do condutor. O veículo está equipado com 6 velocidades que podem ser operadas de acordo com a imagem ao lado.

Após engrenar uma mudança, o pedal irá voltar automaticamente à sua posição inicial. De forma a diminuir o desgaste excessivo da transmissão e componentes da roda traseira, antes de efetuar uma troca para uma mudança inferior, reduza a velocidade do veículo. De igual modo, antes de efetuar uma troca para uma mudança superior, aumente a velocidade do veículo.

7.9 DEPÓSITO DE COMBUSTÍVEL

O depósito de combustível está localizado entre o guidador e o banco. Para expor a ranhura do canhão, e abrir a tampa de combustível, abra a tampa de proteção. Em seguida insira a chave na ranhura e rode no sentido horário. A tampa irá abrir e poderá abastecer.



Atenção:

- Certifique-se que o depósito de gasolina se encontra devidamente fechado depois de abastecer e antes de iniciar viagem. Quando fechar a tampa deve ouvir um clique, e em seguida rodar a chave no sentido anti-horário para a retirar e fechar a tampa de proteção;
- Não deve encher o depósito em demasia para não correr o risco de derrame de combustível;
- Não deve derramar combustível no motor quente uma vez que pode causar mau funcionamento no motor ou eventuais acidentes;
- Antes de abastecer, desligue o veículo e retire a chave da ignição;
- Feche sempre o depósito depois de abastecer para prevenir a evaporação do mesmo para a atmosfera;
- Não fogueie enquanto abastece;
- Verifique sempre o bom estado do vedante da tampa de depósito: um vedante em mau estado pode propiciar derrames indesejados de combustível e a entrada de humidade no depósito;
- Em caso de derrame, limpe de imediato com um pano limpo.

7.10 ARRANQUE DO MOTOR

Antes de iniciar uma viagem, seja qual for a sua duração ou distância, deve sempre fazer as verificações diárias de forma a garantir que o veículo não apresenta nenhum sinal de avaria ou falha que possam comprometer o seu normal funcionamento nem a segurança dos ocupantes.

Para ligar o motor deverá:

1. Coloque o interruptor de corte de corrente na posição de sistema elétrico ligado (posição inferior);
2. Sentado no veículo, incline-o e recolha o descanso lateral;
3. Mantenha a transmissão em neutro;
4. Pressione o botão de arranque elétrico;
5. Num arranque a frio, após o motor iniciar funcionamento, deixe-o trabalhar um pouco para aquecer.

Caso tenha dificuldade no arranque, abra o acelerador a 1/8 enquanto pressiona o botão de arranque elétrico.

Atenção:

- Não pressione o botão de arranque elétrico por mais de 5 segundos. Caso o motor não ligue de imediato, aguarde alguns segundos antes de tentar novamente. Caso o problema persista, contacte o seu concessionário Cyclone;
- Não ligue o motor do seu veículo num espaço fechado ou mal ventilado. Os gases de exaustão do motor são perigosos e existe o risco de intoxicação.
- Não deixe um veículo em funcionamento sem supervisão;
- Caso verifique uma fuga de óleo ou de combustível, não ligue o motor do veículo.

8. VERIFICAÇÕES FINAIS

8.1 ÓLEO DO MOTOR



Antes de circular, verifique sempre o nível de óleo do motor, bem como se existe alguma fuga. Se encontrar alguma fuga, contacte de imediato o seu concessionário.

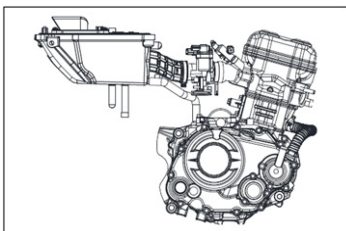
Verificar o nível do óleo:

1. Mantenha o veículo estável numa superfície plana (colocar o veículo inclinado pode levar a erros de verificação do nível).
2. Assegure-se que o motor está desligado há pelo menos 3 minutos;
3. Verifique o nível removendo a tampa do óleo e observando a vareta incorporada;
4. O nível do óleo deve estar sempre entre as marcas de MAX e MIN.

O óleo deve ser substituído de acordo com a tabela de manutenções para garantir o bom desempenho e fiabilidade do seu motociclo. Caso tenha dúvidas contacte sempre o seu concessionário.

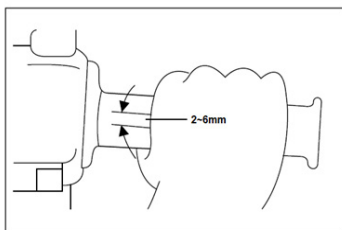
Nota: O óleo recomendado pela marca é 10W40.

8.2 FILTRO DE AR



O filtro de ar deve ser mudado regularmente de acordo com o plano de manutenções, (ver pág. 24). O mesmo deve ser mudado com mais frequência caso circule regularmente em ambientes húmidos ou poeirentos.

8.3 FOLGA DO PUNHO DE ACELERADOR



A folga do punho acelerador deve ser 2~6mm. Caso seja necessário ajustar, por favor contacte o seu concessionário.

8.4 FOLGA DAS MANETES

A folga da manete de travão deve ser 10~20mm. Caso seja necessário ajustar, por favor contacte o seu concessionário.

Se sentir o travão demasiado solto e suave, isso indicará a presença de ar no sistema de travagem.

Por favor, contacte o seu concessionário, uma vez que a presença de ar nos travões pode reduzir a capacidade de travagem e causar um acidente.

8.5 PRESSÃO DOS PNEUS

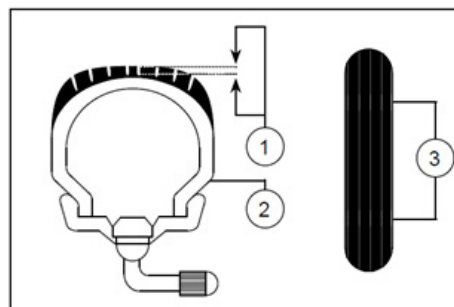
Verifique a pressão dos pneus regularmente. A pressão dos pneus adequada é fundamental para uma maior estabilidade, conforto do veículo e durabilidade dos pneus. Verifique e ajuste, se necessário, a pressão de ar dos pneus quando estiverem frios. Conduzir o veículo com a pressão incorreta pode levar a perda de controlo do mesmo, resultando em ferimentos ou até morte.

Ajuste a pressão de acordo com o indicado:

Roda dianteira	2.5 bar (36 psi)
Roda traseira	2.5 bar (36 psi)

8.6 PROFUNDIDADE DO RASTO

Verifique se a profundidade do rasto está dentro dos limites. A profundidade do rasto dos pneus é essencial para garantir a sua segurança. Deverá verificar a mesma regularmente e dirigir-se ao seu concessionário assim que os pneus estejam demasiado gastos.



1. Profundidade do rasto;
2. Parede do pneu;
3. Indicador de desgaste do pneu.

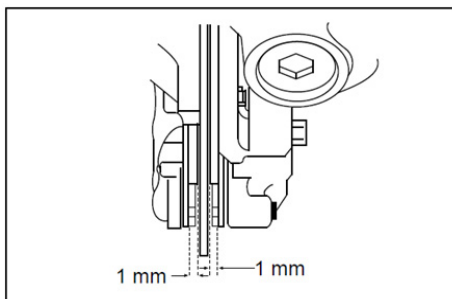
8.7 PNEUMÁTICOS

Pneus aprovados para este veículo:

Roda dianteira	100/80 - 17
Roda traseira	120/80 - 17

Quando necessitar de substituir os pneus, por favor contacte o seu concessionário.

8.8 PASTILHAS DE TRAVÃO



Os indicadores de desgaste das pastilhas de travão permitem verificar o desgaste sem desmontar o travão. Se o indicador quase tocar no disco do travão, entre em contacto com o seu concessionário para fazer a troca das pastilhas.

Verifique regularmente o desgaste das pastilhas de travão.

8.9 CORRENTE DE TRANSMISSÃO

Lubrificação

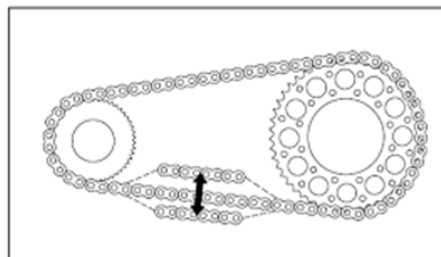
A lubrificação da corrente de transmissão é essencial após conduzir na chuva, em estradas molhadas, após lavar o veículo ou sempre que aparente estar seca:

- Limpe a corrente, o pinhão e a cremalheira, utilizando um limpador adequado e aconselhado pelo fabricante;
- Utilize uma escova suave se estiverem especialmente sujos;
- Aguarde até a corrente estar seca;
- Aplique um lubrificante para correntes, com especial atenção aos pontos de contacto entre elos;
- Retire o excesso de lubrificante.

Folga

Deve verificar com regularidade a folga da corrente de transmissão, com mais frequência caso circule habitualmente com o veículo. Para verificar e ajustar deverá:

- Com o motor desligado e numa superfície plana, apoie o veículo no descanso;
- Após limpar e lubrificar a corrente, balance-a no sentido ascendente e descendente e verifique a folga:



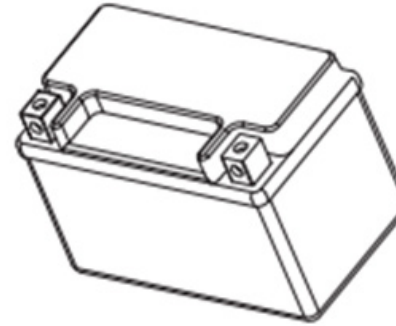
A folga deve ser de 15-25mm. Caso a corrente esteja demasiado apertada ou solta, deve ajustá-la.

Ajuste da folga



1. Desaperte a porca do eixo da roda (A);
2. Desaperte a porca (C) de bloqueio;
3. Aperte a porca de ajuste (B) para diminuir a tensão;
4. Desaperte a porca de ajuste (B) para aumentar, puxando a roda para a traseira do veículo;
5. Verifique a posição da porca de ajuste em ambos os lados e aperte/desaperte os dois garantindo que estão na mesma posição;
6. Aperte a porca de bloqueio (c) em ambos os lados para fixar a posição da porca de ajuste;
7. Aperte novamente a porca do eixo da roda (A).

8.10 BATERIA



Este modelo está equipado com uma bateria selada, e livre de manutenção. Não existe a necessidade de verificação do eletrólito ou adicionar água destilada. Contudo, é necessário verificar se os cabos estão bem apertados nos bornes e, caso não estejam, apertá-los

- Nunca tente remover as tampas da bateria ou irá danificar irremediavelmente a bateria.
- Quando o nível de tensão está baixo ou quando está completamente descarregada, o motor não pode ser iniciado.
- Se sentir o motor de arranque com pouca capacidade de girar o motor, por favor, dirija-se ao seu concessionário para verificar o estado da bateria e do sistema de carga.

A bateria produz gases explosivos. Manter fora do alcance de faíscas, chamas, cigarros, etc. A bateria deve ser carregada num espaço ventilado.

Manter fora do alcance das crianças.

Localização da bateria

A bateria está localizada do lado esquerdo do veículo, atrás do painel esquerdo, dentro do compartimento respectivo.

Remover a bateria

Para aceder ao compartimento da bateria deve:

1. Retire o banco;
2. Remova o painel lateral esquerdo de forma a expor a bateria;
3. Retire a capa de proteção e o cabo do polo negativo;
4. Retire a capa de proteção e o cabo do polo positivo;
5. Retire a fita de fixação da bateria;
6. Retire a bateria.

Para instalar a bateria novamente deverá seguir os mesmos passos no sentido inverso.

Carregar a bateria

Carregue regularmente a bateria para que esta não atinja nível de tensão baixo. Se o veículo estiver equipado com acessórios elétricos opcionais, a bateria irá descarregar mais rápido e / ou se circular pouco ou a baixas rotações.

Armazenamento da bateria

Caso pare o veículo por períodos prolongados, remova a bateria e mantenha-a carregada. Guarde-a num local fresco e seco e carregue-a pelo menos uma vez de 15 em 15 dias.

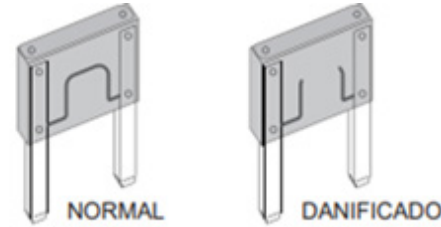
Antes de retirar a bateria, rode a chave para "off". Retire o cabo negativo (-) e depois o positivo (+).

Antes de voltar a instalar a bateria no veículo, carregue-a completamente.

Ao reinstalar, ligue o cabo positivo (+) em primeiro lugar e depois o negativo (-). Assegure-se de que as ligações estão bem feitas e cubra-as com as proteções em borracha.

Caixa de fusíveis

A caixa de fusíveis está localizada debaixo do banco.



Caso seja necessário fazer a troca de algum fusível, entre em contacto com o seu concessionário.

Atenção: Não utilize fusíveis ou lâmpadas de capacidade superior ao recomendado de forma a evitar danos extensos no sistema elétrico e possibilidade de incêndio

9. MANUTENÇÃO

Para um funcionamento seguro do veículo é essencial uma manutenção adequada. Para o ajudar com a manutenção do seu veículo, este capítulo do manual fornece-lhe a tabela de manutenções, pela qual se deve guiar para manter o bom funcionamento do veículo.

A tabela de manutenções apresentada tem como base o funcionamento do veículo em condições normais. Se conduzir frequentemente o veículo em terrenos difíceis, as manutenções terão de ser mais regulares e completas.

As manutenções periódicas terão de ser executadas no seu concessionário e dentro dos períodos indicados. Para além de conhecimentos técnicos, o seu concessionário dispõe das ferramentas necessárias para realizar as manutenções. As manutenções devem ser registadas no Manual de Garantia e Manutenção e, quando solicitado, o manual terá de ser apresentado para propósitos de garantia.

INTERVALO DE MANUTENÇÃO

Pré-entrega	aos 0 kms
1.ª Revisão	aos 1000 kms ou 6 meses
Revisão básica	aos 4000 kms ou 1 ano (e a cada 6000 kms seguintes)
Revisão geral	aos 7000 kms ou 1 ano (e a cada 6000 kms seguintes)

Ação a Realizar	Pré Entrega	Ações Diárias	1.000 km	4.000 km Básica	7.000 km Geral	10.000 km Básica	13.000 km Geral	Periodicidade
MOTOR								
Óleo do motor								
Substituir o óleo e o filtro			◇	◇	◇	◇	◇	Todas as Revisões
Verificar nível do óleo (informar utilizador)	◇	◇	◇	◇	◇	◇	◇	Todas as Revisões
Verificar radiador de óleo e tubos de ligação (Caso Aplicável)	◇							
Válvulas								
Verificar e ajustar a folga das válvulas					◇		◇	Cada 6.000 km
Inspeção visual - verificar desgaste da árvore de cames							◇	Cada 12.000 km / 2 anos
SISTEMA DE ADMISSÃO								
Filtro de ar								
Filtro: verificar/ limpar/ lubrificar	◇	◇	◇	◇	◇	◇	◇	Todas as Revisões
Substituir o Filtro							◇	Cada 12.000 km / 2 anos
Caixa do filtro: verificar/ limpar							◇	Cada 12.000 km / 2 anos
Tubagens: verificar	◇		◇	◇	◇	◇	◇	Todas as Revisões
Tubos								
Verificar abraçadeiras e possíveis danos nos tubos de combustível	◇						◇	Cada 12.000 km / 2 anos
Verificar se há obstruções nos tubos de ventilação e purga	◇						◇	Cada 12.000 km / 2 anos
Depósito de combustível								
Verificar respiro do depósito de combustível e sistema de EVAP					◇			Cada 6.000 km
Verificar o estado e possíveis danos no tampão e no depósito de combustível	◇		◇	◇	◇	◇	◇	Todas as Revisões
Filtro de combustível								
Substituir			◇				◇	Cada 12.000 km / 2 anos

Ação a Realizar	Pré Entrega	Ações Diárias	1.000 km	4.000 km Básica	7.000 km Geral	10.000 km Básica	13.000 km Geral	Periodicidade
Vela de ignição								
Substituir							♦	Cada 12.000 km / 2 anos
Sistema de injeção								
Corpo de Injeção: Limpar e Sincronizar							♦	Cada 12.000 km / 2 anos
Cabo de acelerador								
Funcionamento suave	♦		♦	♦	♦	♦	♦	Todas as Revisões
Lubrificação (utilizar lubrificantes aconselhados pela marca)	♦		♦		♦		♦	Cada 6.000 km
Verificar e ajustar a folga da manete do acelerador	♦		♦	♦	♦	♦	♦	Todas as Revisões
Verificar estado da cana do acelerador	♦		♦		♦		♦	Cada 6.000 km
SISTEMA DE TRANSMISSÃO								
Kit de transmissão								
Verificar o correcto ajuste da corrente, pinhão e cremalheira	♦	♦	♦	♦	♦	♦	♦	Todas as Revisões
Lubrificação (utilizar lubrificantes aconselhados pela marca)	♦	♦	♦	♦	♦	♦	♦	Todas as Revisões
Verificar/limpar sujidade ou detritos na corrente		♦	♦	♦	♦	♦	♦	Todas as Revisões
Substituir kit transmissão								Sempre que se justifique
CVT								
Inspeccionar, Limpar e Lubrificar			♦	♦	♦	♦	♦	Todas as Revisões
Verificar Binário de Aperto			♦	♦	♦	♦	♦	Todas as Revisões
Roletos, guias, maxilas, cubo, rolamentos e vedantes								Sempre que se justifique
Alinhamento CVT primário - CVT secundário			♦	♦	♦	♦	♦	Todas as Revisões

Ação a Realizar	Pré Entrega	Ações Diárias	1.000 km	4.000 km Básica	7.000 km Geral	10.000 km Básica	13.000 km Geral	Periodicidade
CHASSIS								
Quadro								
Verificar se há deterioração de partes do quadro e soldas	♦		♦	♦	♦	♦	♦	Todas as Revisões
Carenagens superficiais								
Verifique o estado/ reaperte ou substitua em caso de dano	♦		♦	♦	♦	♦	♦	Todas as Revisões
Descanso central e lateral								
Verifique o funcionamento/ Confirme apertos/ lubrifique			♦				♦	Cada 12.000 km / 2 anos
Escape								
Verificar o aperto do colector e linha de escape	♦		♦	♦	♦	♦	♦	Todas as Revisões
Verificar o estado das protecções às peças envolventes ao escape	♦		♦	♦	♦	♦	♦	Todas as Revisões
Sistema de refrigeração (líquida)								
Verificar nível do fluído de refrigeração	♦	♦	♦	♦	♦	♦	♦	Todas as Revisões
Verificar o aperto dos tubos do radiador	♦		♦	♦	♦	♦	♦	Todas as Revisões
Verificar a presença de sujidade e danos no radiador	♦		♦	♦	♦	♦	♦	Todas as Revisões
Mudar fluído de refrigeração	♦		♦				♦	Cada 12.000 km / 2 anos
Sistema de refrigeração (ar)								
Lavagem das paredes do cilindro e componentes de passagem de ar para o motor			♦	♦	♦	♦	♦	Todas as Revisões
Direção								
Verificar bom funcionamento da direção	♦	♦	♦	♦	♦	♦	♦	Todas as Revisões
Verificar/ Lubrificar os rolamentos de direção			♦				♦	Cada 12.000 km / 2 anos
Amortecedor								
Verificar danos do veio			♦	♦	♦	♦	♦	Todas as Revisões
Verificar danos do veio nos amortecedores			♦	♦	♦	♦	♦	Todas as Revisões
Verificar possíveis danos nas molas			♦	♦	♦	♦	♦	Todas as Revisões

Ação a Realizar	Pré Entrega	Ações Diárias	1.000 km	4.000 km Básica	7.000 km Geral	10.000 km Básica	13.000 km Geral	Periodicidade
Verificar o desgaste dos pontos de fixação do amortecedor			◇	◇	◇	◇	◇	Todas as Revisões
Pneus								
Verificar estado	◇	◇	◇	◇	◇	◇	◇	Todas as Revisões
Verificar profundidade de perfil		◇	◇	◇	◇	◇	◇	Todas as Revisões
Verificar a pressão dos pneus	◇	◇	◇	◇	◇	◇	◇	Todas as Revisões
Jantes								
Verificar estado	◇		◇	◇	◇	◇	◇	Todas as Revisões
Verificar o binário de aperto das fêmeas da roda	◇		◇	◇	◇	◇	◇	Todas as Revisões
Casquilhos e sinoblocos								
Verificar folgas			◇	◇	◇	◇	◇	Todas as Revisões
Verificar o nível de deterioração das borrachas			◇	◇	◇	◇	◇	Todas as Revisões
Rolamentos de rodas								
Verificar o desgaste e a folga. Lubrificar.			◇	◇	◇	◇	◇	Todas as Revisões
SISTEMA DE TRAVAGEM								
Travão de serviço (hidráulico)								
Verificar/ajustar folga da manete	◇	◇	◇	◇	◇	◇	◇	Todas as Revisões
Verificar as linhas travão: bomba de travão e pinça travão para detecção de fugas ou danos	◇		◇	◇	◇	◇	◇	Todas as Revisões
Verificar o nível e a qualidade do óleo de travão	◇	◇	◇					
Substituir óleo de travão								A cada 2 anos

Ação a Realizar	Pré Entrega	Ações Diárias	1.000 km	4.000 km Básica	7.000 km Geral	10.000 km Básica	13.000 km Geral	Periodicidade
Pastilhas e discos								
Verificar a espessura de pastilhas de travões (serviço e estacionamento) e substituir quando necessário		♦	♦	♦	♦	♦	♦	Todas as Revisões
Verificar o desgaste dos discos de travão e substituir se necessário			♦	♦	♦	♦	♦	Todas as Revisões
Confirmar apertos dos componentes	♦		♦	♦	♦	♦	♦	Todas as Revisões
Pinça de travao/ Bb. principal tras e frt.								
Confirmar apertos dos componentes	♦		♦	♦	♦	♦	♦	Todas as Revisões
Verifique o desgaste, (vedantes, retentores, o'rings, borrachas) e substituir se necessário			♦	♦	♦	♦	♦	Todas as Revisões
SISTEMA ELÉTRICO / ELÉTRONICO								
Iluminação								
Verificar toda a iluminação da mota	♦	♦	♦	♦	♦	♦	♦	Todas as Revisões
Ajustar os máximos e os médios	♦						♦	Cada 12.000 km / 2 anos
Velocímetro								
Verificar correto funcionamento	♦		♦	♦	♦	♦	♦	Todas as Revisões
Luzes de aviso								
Verificar se todas funcionam	♦	♦	♦	♦	♦	♦	♦	Todas as Revisões
Interruptores								
Verificar a suavidade e desempenho de interruptores, alavancas e botões	♦		♦	♦	♦	♦	♦	Todas as Revisões
Espelhos retrovisores								
Verificar apertos	♦		♦	♦	♦	♦	♦	Todas as Revisões
Punhos								
Ajustar, verificar desgaste ou danos	♦		♦	♦	♦	♦	♦	Todas as Revisões

Ação a Realizar	Pré Entrega	Ações Diárias	1.000 km	4.000 km Básica	7.000 km Geral	10.000 km Básica	13.000 km Geral	Periodicidade
Buzina								
Verificar o funcionamento	♦		♦	♦	♦	♦	♦	Todas as Revisões
Cablagem								
Manutenção e verificação das ligações (utilizar spray anti-humidades se necessário)					Sempre que se justifique			
Verificar correta passagem dos fios					Sempre que se justifique			
Bateria								
Verificar/limpar os bornes da bateria	♦				♦		♦	Cada 6.000 km
Fusíveis								
Verificar os fusíveis	♦						♦	Cada 12.000 km / 2 anos
Verificar os fusíveis sobressalentes e acrescentar se necessário	♦						♦	Cada 12.000 km / 2 anos
GERAL								
Verificações finais e documentação								
Test drive (potência do motor, desempenho travagem, ruídos, ...)	♦		♦	♦	♦	♦	♦	Todas as Revisões
Limpar o veículo	♦	♦	♦	♦	♦	♦	♦	Todas as Revisões
Registo no manual de manutenção e garantia	♦				Todas as Manutenções Preventivas e Correctivas			
Preparação								
Descrição/ explicação do plano manutenção ao cliente (Kms/ data)	♦		♦	♦	♦	♦	♦	Todas as Revisões
Verificar características do veículo (VIN, Nr. Motor)	♦							
Confirmar documentação	♦							

10. CUIDADOS COM O VEÍCULO

10.1 SISTEMA DE COMBUSTÍVEL

Atenção: Nunca atestar o depósito até ao topo!

Devido à legislação em vigor, nomeadamente a partir da norma Euro 5, os vapores de combustível existentes dentro do depósito de combustível não podem ser libertados diretamente para a atmosfera.

Para evitar que isso aconteça, o veículo está equipado com o sistema EVAP em que os vapores de combustível são canalizados para o canister, que através de carvão ativo os irá filtrar.

A linha do canister tem início no topo do depósito e não poderá ser contaminada por combustível; caso seja contaminada, o carvão ativo existente no canister ficará saturado, deixando de cumprir a sua função e o canister terá que ser substituído.

Caso a linha do canister fique obstruída ou contaminada poderá ocorrer uma das seguintes situações:

- Barulho anormal da bomba de gasolina;
- Avaria da bomba de gasolina;
- Danos no depósito por sucção.

10.2 PERÍODOS DE PARAGEM PROLONGADOS

Quando o veículo não for utilizado por um longo período de tempo deve ser armazenado de forma adequada:

- Limpe o veículo.
- Remova a bateria e carregue-a totalmente. Guarde-a num local fresco e seco e carregue-a pelo menos uma vez de 15 em 15 dias.
- Coloque lubrificante adequado nos cabos, pedais, descanso central e lateral.
- Coloque lubrificante protetor nos componentes cromados.
- Armazene o veículo num local seco e coloque-o no descanso central ou suporte apropriado para que o seu peso não seja suportado pelos pneus – corrija a pressão de ar do pneu e evite que a borracha dos pneus fique seca e quebradiça, aplicando um lubrificante adequado, mas primeiro limpe cuidadosamente. Não armazene o veículo ou os pneus num local quente por longos períodos de tempo.
- Tape a saída do escape para evitar entrada de humidade.
- Proteja o veículo com uma cobertura adequada e coloque-o num local com poucas alterações de temperatura e sem humidade. Afaste-o da luz direta do sol.

Depois de paragens por períodos prolongados

Depois de limpar o seu veículo, instale a bateria e coloque combustível, faça uma verificação geral ao estado do seu veículo e teste-o a velocidades moderadas.

10.3 LIMPEZA DO VEÍCULO

Limpezas regulares irão ajudar a manter o funcionamento e estética do veículo, sendo também uma forma de evitar o aparecimento de pontos de corrosão. Componentes enferrujados influenciam negativamente o aspeto geral do seu veículo e um cuidado frequente e adequado não só vai ao encontro dos termos da garantia, como também influencia na manutenção de um bom aspeto o seu veículo, aumentando o tempo de vida e otimizando o desempenho.

Deve ter sempre em consideração:

- O Motor e o escape do veículo deverão estar frios antes de iniciar uma lavagem;
- Nunca utilize produtos ou materiais abrasivos tais como: solventes, produtos químicos pesados, desengordurantes, produtos com amónio, limpa vidros, entre outros. Não utilize escovas ou malhas de aço, esfregões ou qualquer outra escova ou utensílio abrasivo;
- Devem ser utilizados produtos de limpeza específicos para preservação dos componentes:
 - **Pinturas mate:** utilize um detergente neutro e água ou, em alternativa, produtos de limpeza específicos para pinturas mate. Tenha em atenção que a pintura mate poderá ser danificada caso seja excessivamente esfregada;
 - **Plásticos:** após limpar, utilize um pano macio para secar cuidadosamente os componentes plásticos do seu veículo. Após devidamente seco, utilize sempre produtos apropriados para a limpeza e/ou polimento dos plásticos não pintados;
 - **Cromados e Alumínios:** Nos elementos cromados e de alumínio não revestido deve ser utilizado um detergente neutro e um spray para

polimento de cromados e alumínios. As jantes de alumínio, sejam ou não pintadas, podem ser limpas com um produto específico sem ácido para jantes;

- **Pele, vinil e borracha:** Deve ter especial atenção aos componentes em pele visto que se poderão deteriorar mais rápido quando não são tratados devidamente. Utilize um produto para limpeza e tratamento de peles e acessórios em pele. Lavar com água e detergente irá danificá-los e reduzir a sua longevidade. Os componentes em vinil poderão ser limpos juntamente com o restante veículo, e depois aplicado um tratamento para vinis. Nas laterais dos pneus e os outros elementos em borracha deve ser aplicado um protetor de borrachas para prolongar a sua durabilidade.
- O veículo deve ser limpo regularmente e com maior atenção após ter circulado em ambientes corrosivos ou salinos (neste caso, não utilizar água quente, uma vez que esta aumenta a ação corrosiva do sal e aplicar um spray anti corrosão em todas as superfícies metálicas).
- Devem ser utilizados produtos de limpeza específicos para preservação dos componentes. Atenção: Não limpe o veículo com vapor ou com máquina de pressão de água. Tais máquinas podem danificar as carenagens, sistema de travagem e o sistema elétrico;
- Isole o escape e o canhão de ignição antes de lavar de forma a não entrar água;
- Utilize uma esponja macia, água fria e um detergente suave e neutro e evite produtos abrasivos. Após a lavagem, passe água para eliminar quaisquer resíduos. Se o detergente não for completamente removido, pode originar corrosão em alguns componentes, bem como danificar os plásticos;
- Seque o veículo com um pano macio ou camurça para prevenir manchas de

água ou aparecimento de corrosão. Ao secar verifique a existência danos na pintura e repare-os imediatamente. A existência de riscos, fissuras, lascas, ou outros danos na pintura do seu veículo cria um ponto de corrosão que se pode alastrar, diminuindo consideravelmente a longevidade do veículo;

- Faça sempre um teste aos travões após a limpeza e antes de circular.
- Consulte sempre o seu concessionário para esclarecer qualquer questão relativa à limpeza e manutenção do seu veículo. Utilize sempre produtos específicos e aconselhados pela marca para cada elemento do seu veículo.

10.4 PERÍODO DE GARANTIA

A marca oferece uma garantia limitada sobre todos os componentes do seu veículo contra defeitos de material ou mão de obra. Os produtos possuem 36 meses de garantia de utilização do veículo. A garantia, que tem início no dia de levantamento do veículo no concessionário, cobre o custo das peças e mão-de-obra da reparação ou substituição das peças com defeito. Esta garantia é transferível para outra pessoa durante o período de vigência. Para alteração dos dados de proprietário basta dirigir-se ao seu concessionário. Tal transferência não estenderá o prazo original da garantia.

Ativação da garantia

No momento da compra do veículo deve ser feita a ativação do período de garantia do veículo. A partir do momento em que a marca receba os dados, o veículo terá 36 meses de garantia.

Exclusões de garantia

O seguinte não está abrangido sobre qualquer tipo de garantia:

1. Desgaste normal do material.
2. Manutenção periódica.
3. Danos causados por falta de manutenções e falta de cuidados no manuseamento e armazenamento do veículo.
4. Danos resultantes da remoção de peças, reparações e manutenções incorretas, utilização de peças não aprovadas pela marca ou manutenções em oficinas fora da rede de concessionários autorizados ou reparadores independentes.
5. Danos causados por utilização anormal ou abusiva, negligência ou operação do veículo de maneira inconsistente com o recomendado neste manual.
6. Danos causados por acidentes, imersão do veículo, fogo, roubo, vandalismo ou qualquer força maior.
7. Condução com combustíveis, óleos ou lubrificantes não indicados para este veículo.
8. Oxidação ou corrosão resultantes da utilização em ambientes salinos ou de materiais corrosivo, assim como falta dos cuidados diários por parte do proprietário
9. Danos provocados por corridas ou qualquer outra atividade de competição.
10. Danos resultantes de alterações feitas ao veículo que interfiram com o seu funcionamento, desempenho e durabilidade, ou o veículo alterado de forma a modificar a sua finalidade.

A garantia exclui qualquer tipo de falhas que não sejam causadas por defeitos no material ou de fabrico. Na garantia não estão cobertos componentes consumíveis, de desgaste geral, peças expostas a superfícies de fricção,

tensões, condições ambientais e/ou contaminação e utilizadas para fins diferentes daqueles para os quais foram concebidas.

Na listagem de componentes não abrangido pela garantia constam, entre outros, ou seguintes:


• Baterias • Filtros • Rolamentos • Superfícies com e sem acabamento • Componentes de travagem • Lâmpadas • Casquilhos • Componentes/fluidos hidráulicos • Componentes corpo acelerador • Lubrificantes • Disjuntores / fusíveis • Vedantes • Embraiagem e componentes • Componentes do banco • Líquidos de refrigeração • Velas • Correias • Componentes da direção • Componentes eletrónicos • Componentes da suspensão • Componentes do motor • Jantes e pneus


A garantia não cobre perdas ou despesas pessoais, incluindo, quilometragem, custos de transporte, hotéis, refeições, taxas de envio ou de manuseamento, recolhas ou entregas de produto, veículo de substituição, tempo de imobilização do veículo, perda de lucros, perda de tempo de férias ou tempo pessoal.


Atenção: Consultar o Manual de Garantia e Manutenção, onde estão descritas detalhadamente todas as condições de garantia do veículo.



CYCLONE

 www.cyclone-motor.eu

 [cyclonemotor_pt](https://www.instagram.com/cyclonemotor_pt)

 [cyclonemotorportugal](https://www.facebook.com/cyclonemotorportugal)